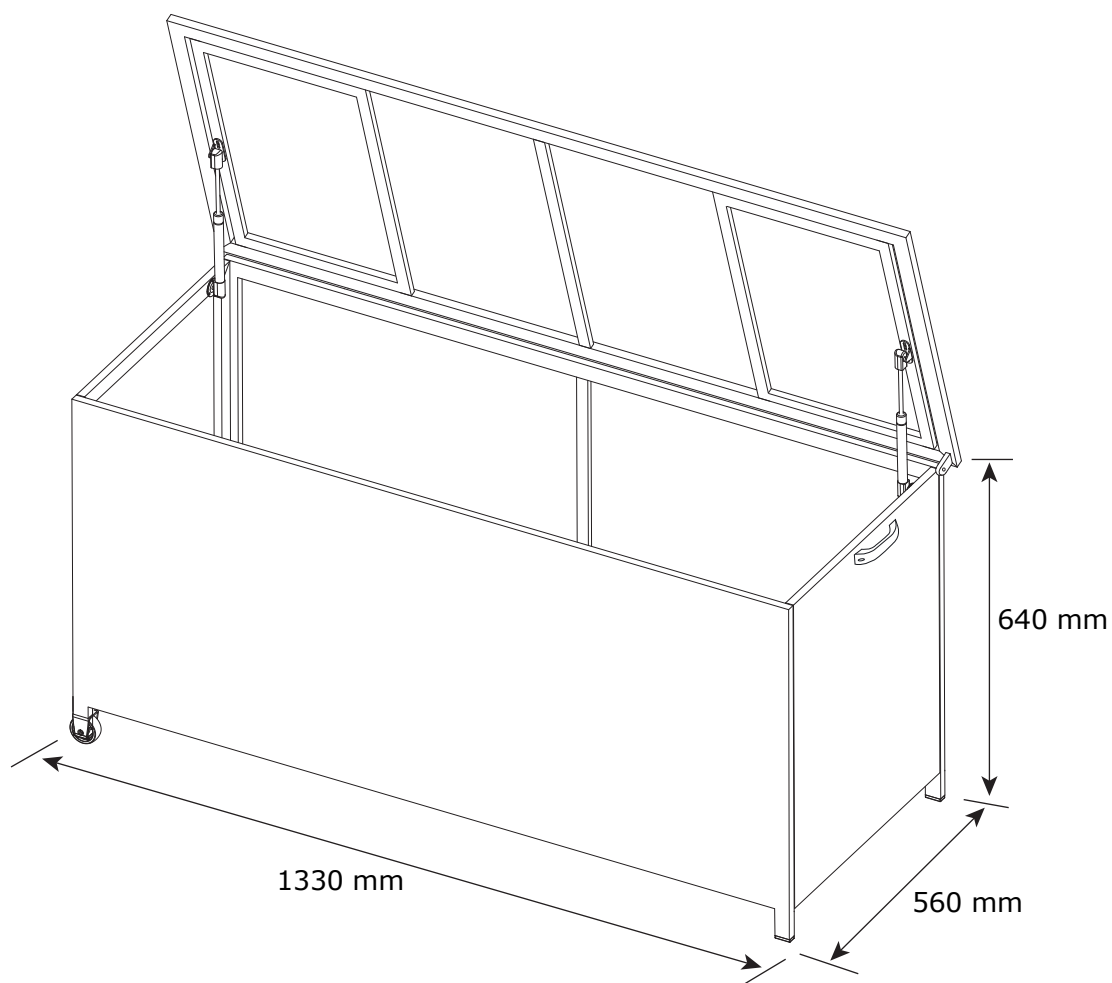


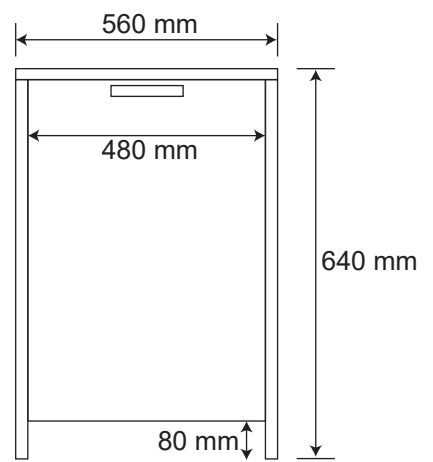
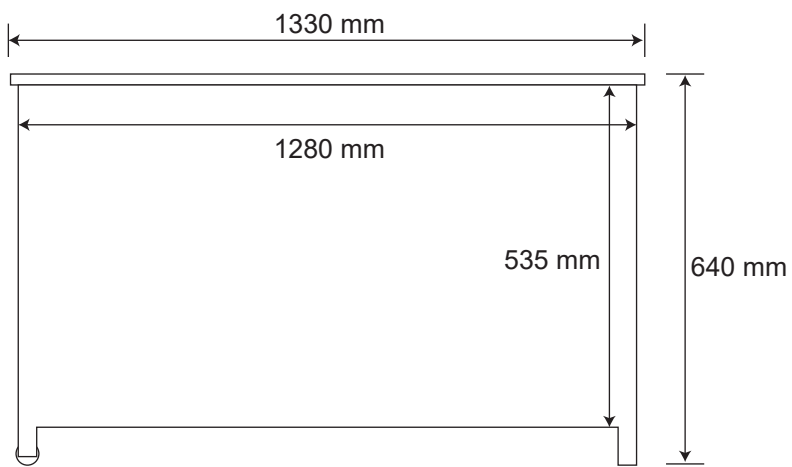
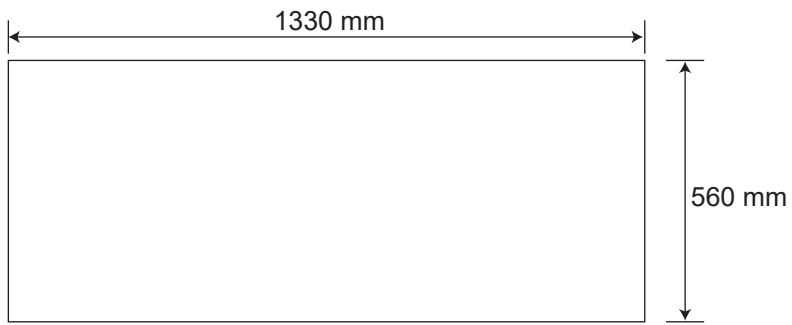
# YDERUP

3700047  
72272001



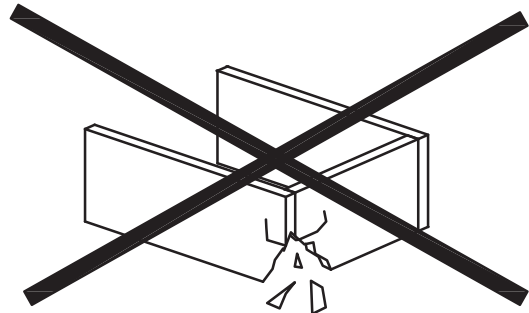
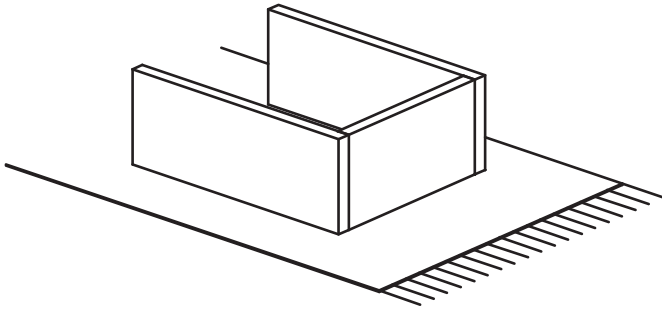
JUTLANDIA®





- GB:** *IMPORTANT, RETAIN FOR FUTURE  
REFERENCE: READ CAREFULLY*
- DK:** *VIGTIGT, GEMMES TIL SENERE  
BRUG: LÆS OMHYGGELIGT*
- DE:** *WICHTIG, FÜR SPÄTERE BEZUGNAHME  
AUFBEWAHREN: SORGFÄLTIG LESEN*
- NO:** *VIKTIG. MÅ OPPBEVARES FOR SENERE  
BRUK:MÅ LESES NØYE*
- SE:** *VIKTIGT – SPARAS FÖR FRAMTIDA  
BRUK:LÄS NOGA*
- FI:** *TÄRKEÄÄ, SÄILYTÄ MYÖHEMPÄÄ  
TARVETTA VARTEN: LUE HUOLELLISESTI*
- PL:** *WAŻNE, ZACHOWAĆ NA PRZYSZŁOŚĆ:  
PRZECZYTAĆ UWAŻNIE*
- CZ:** *DŮLEŽITÉ, USCHOVEJTE PRO POZDĚJŠÍ  
POUŽITÍ: ČTĚTE POZORNĚ*
- HU:** *FONTOS, ŐRIZZE MEG A KÉSŐBBIEKRE:  
OLVASSA EL FIGYELMESEN*
- NL:** *BELANGRIJK, BEWAREN VOOR TOEKO-  
MSTIG GEBRUIK: ZORGVULDIG LEZEN*
- SK:** *DÔLEŽITÉ, INFORMÁCIE SI ODLOŽTE NA  
POUŽITIE V BUDÚCNOSTI: ČÍTAJTE  
POZORNE*
- FR:** *IMPORTANT, À CONSERVER POUR TOUTE  
CONSULTATION ULTÉRIEURE: LIRE  
ATTENTIVEMENT*
- SI:** *POMEMBNO, SHRANITE ZA POZNEJŠO  
UPORABO: POZORNO PREBERITE*

- HR:** VAŽNO, SPREMITI ZA BUDUĆU  
UPOTREBU: POZORNO PROČITAJTE
- IT:** IMPORTANTE, CONSERVARE PER CONSULTAZIONI FUTURE: LEGGERE ATTENTAMENTE
- ES:** IMPORTANTE: CONSERVAR PARA FUTURAS CONSULTAS Y LEER DETENIDAMENTE
- BA:** VAŽNO, SAČUVAJTE ZA UBUDUĆE:  
PAŽLJIVO PROČITAJTE
- RS:** VAŽNO, SAČUVAJTE ZA BUDUĆU  
UPOTREBU: PAŽLJIVO PROČITAJTE
- UA:** УВАГА! ЗБЕРЕЖІТЬ ЦЮ ІНСТРУКЦІЮ ДЛЯ  
ВИКОРИСТАННЯ В МАЙБУТНЬОМУ.  
УВАЖНО ОЗНАЙОМТЕСЯ З ІНСТРУКЦІЄЮ.
- RO:** IMPORTANT, PĂSTRĂȚI PENTRU CONSULTARE ULTERIOARĂ: CITIȚI CU ATENȚIE
- BG:** ВАЖНО, ЗАПАЗЕТЕ ЗА БЪДЕЩА СПРАВКА:  
ПРОЧЕТЕТЕ ВНИМАТЕЛНО
- GR:** ΣΗΜΑΝΤΙΚΟ, ΦΥΛΑΞΤΕ ΓΙΑ ΜΕΛΛΟΝΤΙΚΗ ΑΝΑΦΟΡΑ: ΔΙΑΒΑΣΤΕ ΠΡΟΣΕΚΤΙΚΑ
- PT:** IMPORTANTE, CONSERVE PARA REFERÊNCIA FUTURA: LEIA COM ATENÇÃO
- RU:** ВАЖНАЯ ИНФОРМАЦИЯ, СОХРАНИТЕ ДЛЯ  
ДАЛЬНЕЙШЕГО ИСПОЛЬЗОВАНИЯ.  
ПРОЧТИТЕ ВНИМАТЕЛЬНО.
- TR:** ÖNEMLİ, GELECEKTE BAŞVURMAK  
İÇİN SAKLAYIN: DİKKATLE OKUYUN
- CN:** 重要信息, 请妥善保存供日后参考: 请仔细阅读



**GB: WARNING TO AVOID SCRATCHES!**

*In order to avoid scratching this furniture should be assembled on a soft layer - could be a rug.*

**DK: ADVARSEL FOR AT FORHINDRE RIDSER!**

*For at forhindre ridser skal dette møbel samles på et blødt underlag, f.eks. et tæppe.*

**DE: HINWEIS ZUR VERMEIDUNG VON KRATZERN**

*Um Kratzer zu vermeiden, sollte dieses Möbelstück auf einer weichen Unterlage montiert werden (z. B. Teppich).*

**NO: ADVARSEL FOR Å UNNGÅ RIPER!**

*For å unngå riper må møbelet monteres på et mykt underlag, for eksempel et teppe.*

**SE: VARNING OM HUR DU UNDVIKER REPOR!**

*För att undvika repor ska denna möbel monteras på ett mjukt underlag, exempelvis en matta.*

**FI: VARO NAARMUJA!**

*Varo naarmuja ja kokoa tämä kaluste pehmeällä alustalla, esimerkiksi maton päällä.*

**PL: OSTRZEŻENIE WS. USZKODZEŃ**

*Aby uniknąć rys, ten mebel powinien być montowany, składany na miękkim podłożu, np. dywanie.*

**CZ: VAROVÁNÍ TÝKAJÍCÍ SE POŠKRÁBÁNÍ!**

*Aby nedošlo k poškrábání, sestavujte nábytek na měkkém podkladu – např. na koberci.*

**HU: KARCOLÁSOK MEGELŐZÉSE – FIGYELEM!**

*A karcolások megelőzése érdekében a bútort puha felületen, például szőnyegen kell összeszerelni.*

**NL: WAARSCHUWING OM KRASSEN TE VERMIJDEN!**

*Om te voorkomen dat dit meubel krassen vertoont, moet het gemonteerd worden op een zachte ondergrond - zoals een tapijt*

**SK: VÝSTRAHA TÝKAJÚCA SA PREDCHÁDZANIA ŠKRABANCOM!**

*Aby sa predišlo škrabancom, tento nábytok by sa mal montovať na mäkkom podklade, napríklad na koberci.*

**FR: AVERTISSEMENT POUR ÉVITER LES RAYURES**

*Afin d'éviter les rayures, ce meuble doit être monté sur une surface souple (un tapis, par exemple).*

**SI: KAKO PREPREČITI PRASKE!**

*Da bi se izognili praskam na pohištvu, pohištvo sestavite na mehki podlagi, npr. na preprogi*

**HR: UPOZORENJE O IZBJEGAVANJU OGREBOTINA!**

*Kako bi se izbjegle ogrebotine, ovaj proizvod potrebno je sastavljati na mekanoj površini - primjerice, na tepihu.*

**IT: AVVERTENZA PER EVITARE I GRAFFI!**

*Per evitare i graffi, si raccomanda di montare questo mobile su una superficie morbida (come ad es. un tappeto).*

**ES: ADVERTENCIA PARA EVITAR RAYADURAS**

*Para no rayar este mueble, es aconsejable ensamblarlo sobre una superficie suave (posiblemente una alfombra).*

**BA: UPOZORENJE ZA SPRJEČAVANJE NASTANKA OGREBOTINA!**

*Da bi se izbjegle ogrebotine na ovom namještaju, poželjno ga je sastaviti na mekoj podlozi - na primjer, tepihu.*

**RS: UPOZORENJE ZA IZBEGAVANJE OGREBOTINA!**

*Da biste izbegli ogrebotine, ovaj nameštaj treba da sastavljate na mekoj podlozi - može prostirka.*

**UA: ПОПЕРЕДЖЕННЯ ЩОДО ПОДРЯПИН.**

*Щоб уникнути подряпин, ці меблі слід збирати на м'якій поверхні, наприклад, на килимі.*

**RO: ATENȚIONARE PENTRU EVITAREA ZGĂRIERII!**

*Pentru evitarea zgârierii, această piesă de mobilier trebuie să fie montată pe o suprafață moale, de exemplu, pe un covor.*

**BG: ПРЕДУПРЕЖДЕНИЕ ЗА ИЗБЯГВАНЕ НА ДРАСКОТИНИ!**

*За да избегнете надраскване, тази мебел трябва да бъде сглобена на мека повърхност – например килим.*

**GR: ΠΡΟΕΙΔΟΠΟΙΗΣΗ ΓΙΑ ΤΗΝ ΑΠΟΦΥΓΗ ΓΡΑΤΣΟΥΝΙΩΝ!**

*Για την αποφυγή γρατσουνιών, το έπιπλο θα πρέπει να συναρμολογηθεί σε μαλακή επιφάνεια, όπως για παράδειγμα πάνω σε ένα χαλί.*

**PT: AVISO PARA EVITAR RISCOS**

*Para evitar riscos, este móvel deve ser montado numa superfície macia (por exemplo, tapete).*

**RU: ПРЕДУПРЕЖДЕНИЕ ОТНОСИТЕЛЬНО ЦАРАПИН!**

*Во избежание нанесения царапин, сборку этой мебели необходимо выполнять на мягкой поверхности, например на ковре.*

**TR: ÇİZİLMELERİ ÖNLEMENE YÖNELİK UYARI!**

*Bu mobilyanın çizilmesini engellemek için montajını halı gibi yumuşak bir yüzeyin üzerinde yapın.*

**CN: 防刮警告!**

*为了避免刮伤家具，应在地毯等软面上进行组装。*

- GB: IMPORTANT!**  
It is important that any product which is assembled using any kind of screw is re-tightened 2 weeks after assembly, and once every 3 months - in order to assure stability through-out the lifespan of the product.
- DK: VIGTIGT!**  
Det er vigtigt, at alle produkter, der samles med alle former for skruer, efterspændes to uger efter samling samt hver tredje måned for at sikre, at produktet er stabilt i hele dets levetid.
- DE: WICHTIG!**  
Es ist wichtig, bei jedem mit Schrauben montierten Produkt diese 2 Wochen nach dem Zusammenbau sowie einmal alle 3 Monate wieder anzuziehen, um die Stabilität des Produkts über die gesamte Lebensdauer hinweg zu gewährleisten.
- NO: VIKTIG!**  
Det er viktig at alle produkter som monteres med skruer blir etterstrammet 2 uker etter montering, og hver 3. måned for å sikre stabiliteten gjennom hele produktets levetid.
- SE: VIKTIGT!**  
För alla produkter som monteras med skruv är det viktigt att dessa efterdras två veckor efter monteringen och därefter en gång var tredje månad. Detta för att säkerställa att produkten håller sig stabil under hela sin livslängd.
- FI: TÄRKEÄÄ!**  
On tärkeää, että kaikki ruuvien avulla koottavat tuotteet kiristetään uudelleen 2 viikkoa kokoamisen jälkeen ja aina 3 kuukauden välein, jotta tuote pysyy vakaana koko käyttöikänsä ajan.
- PL: WAŻNE!**  
Ważne jest, żeby każdy ze skręcanych produktów został ponownie dokręcony w ciągu 2 tygodni od montażu, a następnie sprawdzac co 3 miesiące czy śruby są dokręcone — w celu zapewnienia stabilności przez czas użytkowania produktu.
- CZ: DŮLEŽITÉ!**  
U každého výrobku, který se sestavuje pomocí jakýchkoli šroubků, je důležité dotáhnout šroubky 2 týdny po sestavení a potom každé 3 měsíce, aby byla zajištěna stabilita po celou dobu životnosti výrobku.
- HU: FONTOS!**  
Minden terméknél fontos, hogy bármilyen fajta csavarral is történi az összeszerelésé, utána 2 héttel, majd 3 havi rendszerességgel szükséges a csavarok utánhúzásá. Ezzel a termék teljes élettartamán keresztül biztosítható a stabilitása
- NL: BELANGRIJK!**  
Het is belangrijk om elk product dat met om het even welk soort schroef wordt gemonteerd, twee weken na montage en om de drie maanden, opnieuw wordt vastgeschroefd, om de stabiliteit van het product tijdens de hele levensduur te verzekeren.
- SK: DÔLEŽITÉ!**  
Je dôležité, aby sa na akomkoľvek produkte, montovanom pomocou akýchkoľvek skrutiek, skrutky dotiahli po dvoch týždňoch od montáže, a jedenkrát v priebehu každých 3 mesiacov – tak sa zaručí stabilita počas celej životnosti produktu.
- FR: IMPORTANT**  
Il est important que tout produit monté à l'aide de vis soit resserré 2 semaines après son montage, puis tous les 3 mois, afin de garantir sa stabilité durant tout son cycle de vie.
- SI: POMEMBNO!**  
Vsak izdelek, ki ga sestavite z uporabo kakršnihkoli vijakov morate 2 tedna po sestavitvi ponovno pregledati in vijake po potrebi priviti. To ponovite vsake 3 mesece, da bi zagotovili stabilnost izdelka skozi njegovo celotno življenjsko dobo.
- HR: VAŽNO!**  
Važno je da se svi tipovi vijaka na bilo kojoj vrsti proizvoda koji se s pomoću njih sastavlja ponovno pritegnu 2 tjedna nakon sastavljanja te jednom svaka 3 mjeseca - kako bi se zajamčila stabilnost tijekom životnog vijeka proizvoda.
- IT: IMPORTANTE!**  
È importante in ogni prodotto montato con viti serrare ben strette le viti 2 settimane dopo il montaggio e poi ogni 3 mesi per garantire la sua stabilità durante tutta la durata del prodotto.
- ES: IMPORTANTE**  
En el caso de los productos ensamblados, es importante volver a apretar los tornillos 2 semanas después del montaje y después cada 3 meses, para así preservar la estabilidad durante toda la vida útil del producto.
- BA: VAŽNO!**  
Za sve proizvode sa vijčanim vezama, potrebno je izvršiti pritezanje 2 sedmice nakon sklapanja i svaka 3 mjeseca nakon toga, kako bi se osigurala stabilnost tokom cijelog životnog vijeka proizvoda.
- RS: VAŽNO!**  
Važno je da svaki proizvod koji je sklopljen korišćenjem bilo kakvih šrafova bude ponovo pričvršćen 2 nedelje nakon sklapanja i jednom svaka 3 meseca - kako bi se obezbedila stabilnost tokom celog veka trajanja proizvoda.
- UA: УВАГА.**  
Майте на увазі, якщо у процесі монтажу продукту використовуються гвинти будь-якого типу, їх треба повторно затягнути через 2 тижні після монтажу, а потім кожні 3 місяці. Це необхідно для того, щоб забезпечити надійне використання продукту протягом терміну його служби.
- RO: IMPORTANT!**  
Este important ca şuruburile de orice tip, cu ajutorul cărora au fost montate produsele, să fie strânse din nou la 2 săptămâni după montare şi, apoi, o dată la 3 luni, pentru a se asigura stabilitatea de-a lungul duratei de viaţă a produsului
- BG: ВАЖНО!**  
Важно е всеки продукт, който е сглобен с помощта на винтове, да бъде затегнат 2 седмици след сглобяването, и веднъж на всеки 3 месеца, за да се гарантира стабилност през цялото време на използване на продукта.
- GR: ΣΗΜΑΝΤΙΚΟ!**  
Για κάθε προϊόν που συναρμολογείται με βίδες είναι σημαντικό αυτές να ξανασφίγγονται 2 εβδομάδες μετά τη συναρμολόγηση και μία φορά κάθε 3 μήνες, για τη διασφάλιση της σταθερότητας σε όλη τη διάρκεια ζωής του προϊόντος.
- PT: AVISO IMPORTANTE!**  
É importante, em cada produto montado com parafusos, reapertar os mesmos 2 semanas após a montagem e uma vez a cada 3 meses para garantir a estabilidade do produto ao longo de toda a sua vida útil.
- RU: ВАЖНО!**  
В любом издании, собранном с использованием винтов любого типа, необходимо через 2 недели после сборки и в дальнейшем каждые 3 месяца подтягивать винты, чтобы обеспечить прочность изделия в течение срока эксплуатации.
- TR: ÖNEMLİ!**  
Vida kullanılarak yapılan her türlü ürün montajı için montajdan 2 hafta sonra vidaların yeniden sıkıştırılması ve kullanım süresi boyunca ürün istikrarının sağlanması için de her 3 ayda bir vidaların sıkıştırılması önem arz eder.
- CN: 重要提示!**  
使用任何类型的螺钉组装的产品，必须在组装 2 周后重新拧紧，并且每 3 个月重新拧紧一次，以确保产品在整个使用期内结实稳固。

**GB:**

It is recommended to only store cushions in the box during the summer season. Autumn and winter weather may result in the cushions becoming damp, which, in the worst case, may cause mildew formation on the fabric. The cushions may also become damp as a result of heavy rains, in which case subsequent air-drying is recommended.

**DK:**

Det tilrådes at hynder kun opbevares i boksen i sommerperioden. Efterår og vinter kan gøre hynderne fugtige og i værste tilfælde kan der dannes mug på stoffet. I tilfælde af hård slagregn kan hynderne også blive fugtige. Lufttørring anbefales efterfølgende.

**DE:**

Es wird empfohlen, die Kissen nur im Sommer in der Box aufzubewahren. Durch Herbst- und Winterwetter könnten die Kissen feucht werden, wodurch es im schlimmsten Fall zu Schimmelbildung am Material kommen könnte. Die Kissen könnten ebenfalls durch starken Regen feucht werden. In diesem Fall wird empfohlen, sie danach an der Luft zu trocknen.

**NO:**

Det anbefales å lagre putene i boksen bare i sommersesongen. Om høsten og vinteren kan været føre til at putene blir fuktige, noe som i verste fall kan føre til at det dannes mugg på stoffet. Putene kan også bli fuktige som følge av kraftig regn. I så fall anbefales lufttørring.

**SE:**

Vi rekommenderar att dynor bara förvaras i lådan under sommaren. Under hösten och vintern kan vädret göra att dynorna blir fuktiga, vilket i värsta fall kan leda till mögelbildning på tyget. Dynorna kan även bli fuktiga till följd av kraftigt regn, och i sådana fall rekommenderar vi att dynorna lufttorkas.

**FI:**

On suositeltavaa säilyttää koristetyynyjä laatikossa ainoastaan kesäaikana. Syys- ja talvisäällä koristetyyny voi vaurioitua, mikä pahimmassa tapauksessa voi aiheuttaa homeen muodostumista kankaaseen. Koristetyyny voi vaurioitua myös kovien sateiden seurauksena, jolloin on suositeltavaa antaa niiden kuivua.

**PL:**

Zalecane jest przechowywanie poduszek w skrzynce wyłącznie w sezonie letnim. Jesienna i zimowa pogoda może powodować zawilgocenie poduszek prowadzące nawet do pleśnienia tkaniny. Poduszki wilgotnieją także podczas intensywnych opadów, dlatego też zalecane jest ich późniejsze wietrzenie.

**CZ:**

Polštáře se doporučuje skladovat v úložném boxu pouze v letním období. Podzimní a zimní počasí může způsobit zvlhnutí polštářů, což v nejhorším případě může mít za následek plesnivění textilního materiálu. Polštáře mohou rovněž zvlhnout při silném dešti - v takovém případě se doporučuje nechat je následně proschnout na vzduchu.

**HU:**

A nyári szezon alatt javasolt csak díszpárnákat tárolni a dobozban. Az őszi és téli szezonban a díszpárnák nedvesé válhatnak, ami a legrosszabb esetben a szövet penészesedését okozhatja. A díszpárnák heves esőzések eredményeként is nedvesé válhatnak, ami után javasolt azokat levegőn kiszáritani.

**NL:**

Het wordt aangeraden om kussens alleen in het zomerseizoen in de box te bewaren. Herfst- en winterweer kunnen ertoe leiden dat de kussens vochtig worden, wat in het ergste geval schimmelvorming op de stof kan veroorzaken. De kussens kunnen ook vochtig worden door hevige regenval. Laat de kussens in dat geval aan de lucht drogen.

**SK:**

Skladovať vankúše v tomto úložnom boxe sa odporúča len počas leta. Jesenné a zimné počasie by mohlo spôsobiť, že vankúše ostanú vlhké, čo by v najhoršom prípade mohlo viesť k vzniku plesní na tkanine. Vankúše môžu navlhnúť aj v dôsledku prudkých lejakov. V takom prípade sa odporúča ich následné sušenie vzduchom.

**FR:**

Il est recommandé de ne stocker les coussins dans le coffre que pendant l'été. Le climat de l'automne et de l'hiver risque d'humidifier les coussins, voire de causer des moisissures du tissu. Si les coussins ont été mouillés à la suite de fortes pluies, un séchage à l'air chaud est recommandé.

**SI:**

Priporočamo, da blazine med letom hranite v zaboju. Zaradi jesenskega in zimskega vremena lahko blazine postanejo vlažne, zaradi česar se lahko v najslabšem primeru začne nabirati plesen v blagu. Blazine se lahko zmočijo tudi med močnim dežjem, zato je v takem primeru priporočljivo, da jih posušite na zraku.

**HR:**

Preporučujemo da pohranite ukrasne jastuke u kutiju tijekom ljeta. Tijekom jesenskog ili zimskog vremena ukrasni jastuci mogu postati vlažni, što u najgorem slučaju može dovesti do stvaranja plijesni na tkanini. Ukrasni jastuci mogu postati vlažni i zbog obilne kiše, u kojem slučaju preporučujemo naknadno sušenje na zraku.

**IT:**

Si consiglia di conservare i cuscini nella confezione solo durante la stagione estiva. Durante l'autunno e l'inverno si può creare umidità all'interno della confezione che, nel peggiore dei casi, può causare la formazione di muffa sul tessuto. I cuscini possono risentire dell'umidità anche a causa di forti piogge: in questo caso si consiglia la successiva asciugatura all'aria.

**ES:**

Se recomienda guardar los cojines en la caja únicamente durante el verano. Guardarlos en ella durante el otoño y el invierno puede hacer que los cojines cojan humedad, lo que, en el peor de los casos, podría provocar la aparición de moho en el tejido. Los cojines también pueden humedecerse como consecuencia de la lluvia, en cuyo caso se recomienda dejarlos secar al aire.

**BA:**

Preporučuje se da ukrasne jastuke pospremite u kutiju samo tokom ljetne sezone. Jesenje i zimsko vrijeme može prouzrokovati da ukrasni jastuci postanu vlažni, što u najgorem slučaju može rezultirati stvaranjem plijesni na tkanini. Ukrasni jastuci mogu postati vlažni i zbog obilnih kiša. U tom slučaju se preporučuje sušenje zrakom.

**RS:**

Preporučujemo da jastuke odlažete u kutiju samo tokom leta. Jastuci mogu da se ovlaže usled padavina tokom jeseni i zime, što u najgorem slučaju može da izazove pojavu buđi na tkanini. Jastuci mogu da se ovlaže i usled obilnih kiša, pa u tom slučaju preporučujemo da ih osušite kada kiša prestane.

**UA:**

Подушки рекомендують зберігати в коробці лише влітку. Через підвищену вологість восени та взимку подушки можуть ставати вогкими, що, у найгіршому випадку, може призводити до утворення плісняви на тканині. Також подушки можуть ставати вогкими внаслідок сильних дощів, після чого рекомендовано просушити їх на повітрі.

**RO:**

Se recomandă păstrarea pernelor în cutie pe timpul verii. Din cauza condițiilor meteorologice din timpul toamnei și iernii, este posibil ca pernele să devină umede, ceea ce, în cele din urmă, poate conduce la formarea mușgaiului în materialul textil. De asemenea, pernele pot deveni umede ca urmare a ploilor abundente, iar în acest caz se recomandă uscarea acestora cu aer.

**BG:**

Препоръчва се да съхранявате възглавниците в кутията само през летния сезон. Времето през есента и зимата може да доведе до навлажняване на възглавниците, което в най-лошия случай може да стане причина за плесен върху платата. Възглавниците може също така да се навлажнят в резултат на проливен дъжд, в който случай се препоръчва веднага след това да се проветрят и изсушат на въздух.

**GR:**

Η φύλαξη μαξιλαριών στο μπουλό συνιστάται μόνο κατά την καλοκαιρινή περίοδο. Οι καιρικές συνθήκες το φθινόπωρο και το χειμώνα ενδέχεται να δημιουργήσουν υγρασία στα μαξιλάρια, γεγονός που στη χειρότερη περίπτωση, θα προκαλέσει το σχηματισμό μούχλας στο ύφασμα. Τα μαξιλάρια ενδέχεται επίσης να υγρανθούν από ισχυρές βροχοπτώσεις. Σε αυτήν την περίπτωση συνιστάται στέγνωμα στον αέρα.

**PT:**

É recomendado o armazenamento das almofadas na caixa apenas durante a época de verão. As condições climáticas do outono e do inverno poderão resultar na acumulação de humidade nas almofadas que, no pior cenário, poderão provocar a formação de mofo no tecido. As almofadas também poderão ficar húmidas em resultado de chuvas fortes; neste caso, recomendamos secar as almofadas com ar.

**RU:**

В летний сезон рекомендуется хранить декоративные подушки только в коробке. Осенью и зимой подушки могут отсыреть и на ткани может даже образоваться плесень. Подушки могут также отсыреть в результате сильного дождя; в этом случае рекомендуется просушить их на открытом воздухе.

**TR:**

Minderleri yalnızca yaz aylarında kutuda saklamanız önerilir. Sonbahar ve kış aylarında minderler nemlenebilir. Bu da kumaş üzerinde küf oluşmasına neden olabilir. Minderler yoğun yağmur nedeniyle de nemlenebilir. Bu durumda minderleri açık havada kurutmanız önerilir.

**CN:**

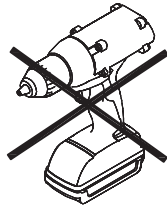
建议仅在夏季才将垫子存放在收纳盒内。垫子在秋季和冬季可能会受潮，最坏情况下，垫子面料可能会发霉。如果下大雨，垫子也可能受潮。建议将受潮的垫子风干。





- GB:** *Only trained personnel may replace or repair the energy accumulator.*
- DK:** *Lad kun uddanned personale udskifte eller reparere energiakkumulatoren.*
- DE:** *Nur geschultes Personal darf den Energiespeicher austauschen oder reparieren.*
- NO:** *Energiakkumulatoren skal bare skiftes eller repareres av kvalifisert personell.*
- SE:** *Endast utbildad personal får byta ut eller reparera energiackumulatoren.*
- FI:** *Vain koulutuksen saanut henkilöstö voi vaihtaa tai korjata akun.*
- PL:** *Jedynie przeszkolony personel może wymieniać lub naprawiać akumulator.*
- CZ:** *Výměnu akumulátoru energie může provést pouze vyškolený pracovník.*
- HU:** *Az energiátárolót csak képzett személyzet cserélheti vagy javíthatja.*
- NL:** *De energieaccumulator mag alleen worden vervangen of gerepareerd door opgeleid personeel.*
- SK:** *Akumulátor energie smie vymieňať alebo opravovať iba vyškolený personál.*
- FR:** *Seul du personnel qualifié peut remplacer ou réparer l'accumulateur d'énergie.*
- SI:** *Akumulator energije lahko zamenja ali popravi le pooblaščen osebje.*
- HR:** *Samo obučeno osoblje smije zamjenjivati ili popravljati bateriju.*
- IT:** *L'accumulatore di energia può essere sostituito o riparato solo da personale qualificato.*
- ES:** *El acumulador de energía solo puede ser sustituido o reparado por personal debidamente formado.*
- BA:** *Samo obučeno osoblje smije zamjenjivati ili popravljati bateriju.*
- RS:** *Samo obučeno osoblje može da zameni ili popravi energetska akumulator.*
- UA:** *Замінювати або ремонтувати акумулятор енергії може тільки кваліфікований персонал.*
- RO:** *Numai personalul instruit poate înlocui sau repara acumulatorul de energie.*
- BG:** *Енергийният акумулатор може да бъде заменян или ремонтиран само от обучен персонал.*
- GR:** *Ο συσσωρευτής ενέργειας επιτρέπεται να αντικατασταθεί ή να επισκευαστεί μόνο από εκπαιδευμένο προσωπικό.*
- PT:** *Apenas pessoal com formação deverá substituir ou reparar o acumulador de energia.*
- RU:** *К замене и ремонту накопителя энергии допускается только квалифицированный персонал.*
- TR:** *Sadece eğitimli personel enerji akümülatörünü değiştirebilir veya onarabilir.*
- CN:** *只能由训练有素的人员更换或维修蓄能器。*





A x 2



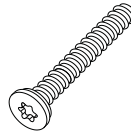
M6 x 25 mm

B x 14



M6 x 30 mm

C x 2



M6 x 35 mm

D x 18



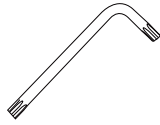
Ø6/Ø12 mm

E x 2



M6/10 mm

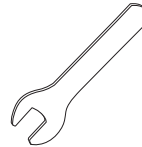
F x 1



T25



G x 1

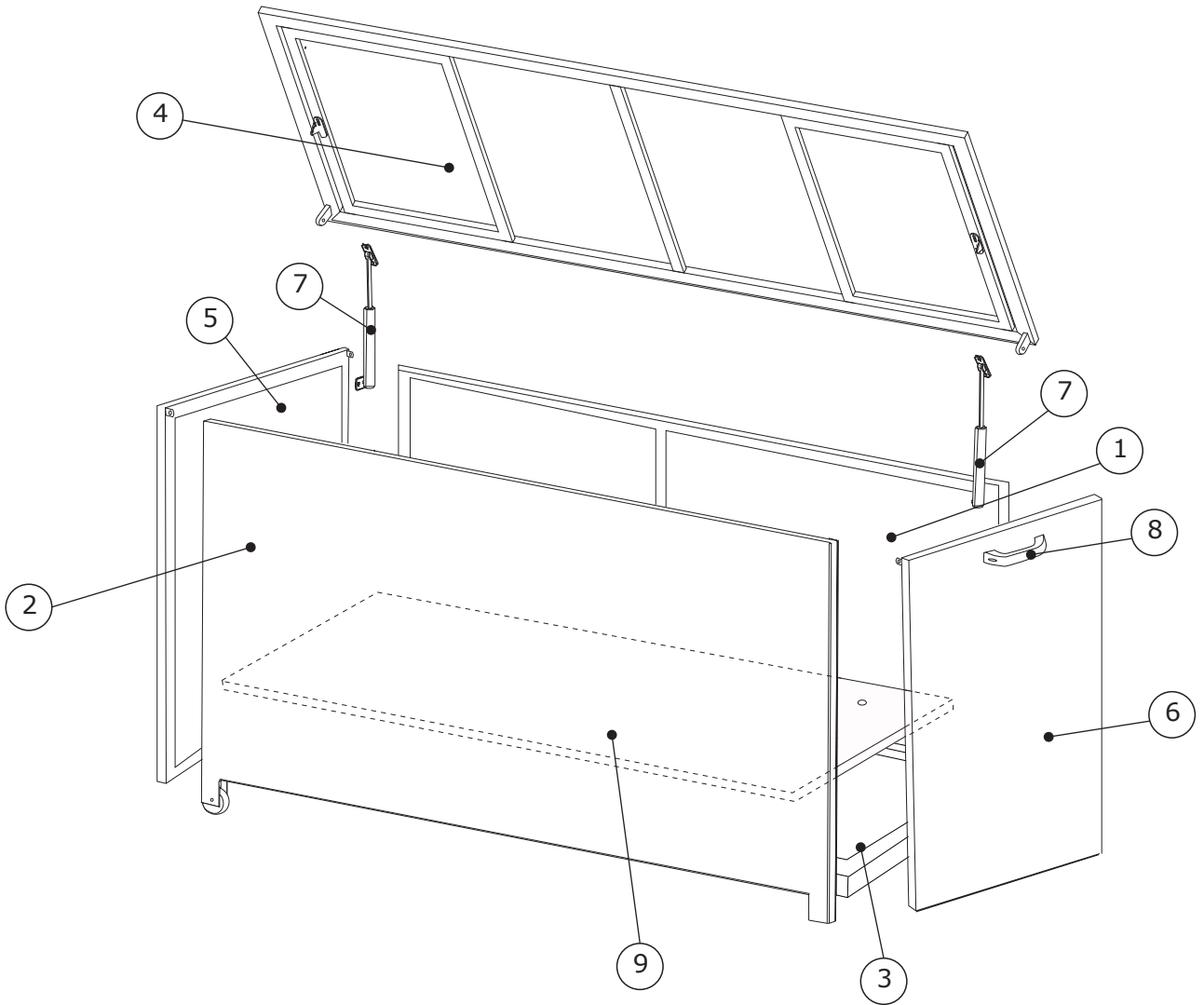


10 mm

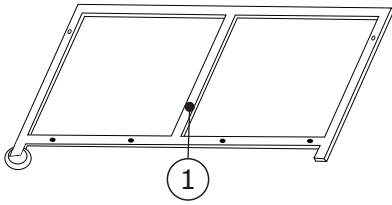
H x 2



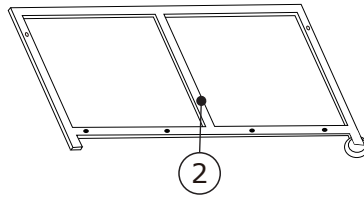
Ø12 mm



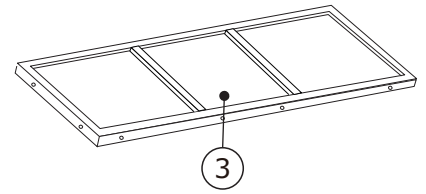
**Box 1/1**



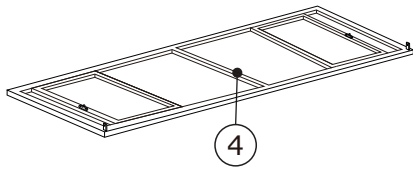
620 x 1280 mm



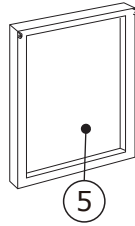
620 x 1280 mm



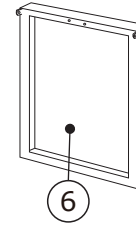
480 x 1240 mm



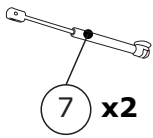
560 x 1330 mm



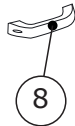
476 x 540 mm



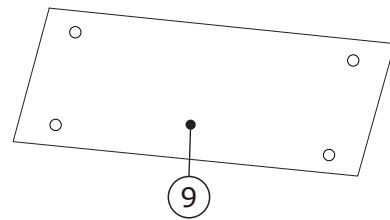
476 x 540 mm



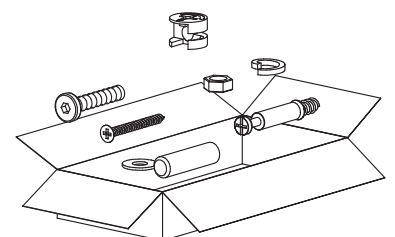
Ø15 mm







190 mm



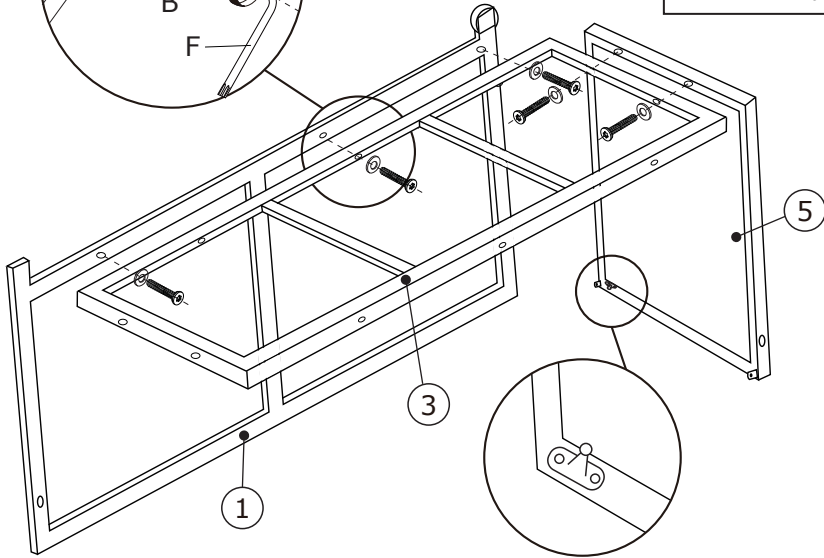
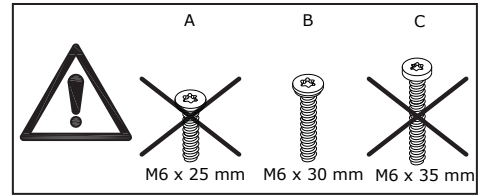
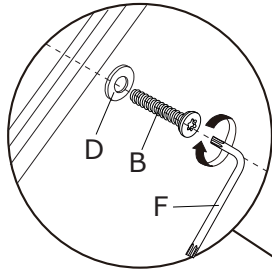
473 x 1235 mm







1

B x 5  M6 x 30 mm	D x 5  Ø6/Ø12 mm	F x 1  T25 	
--	---	---	--

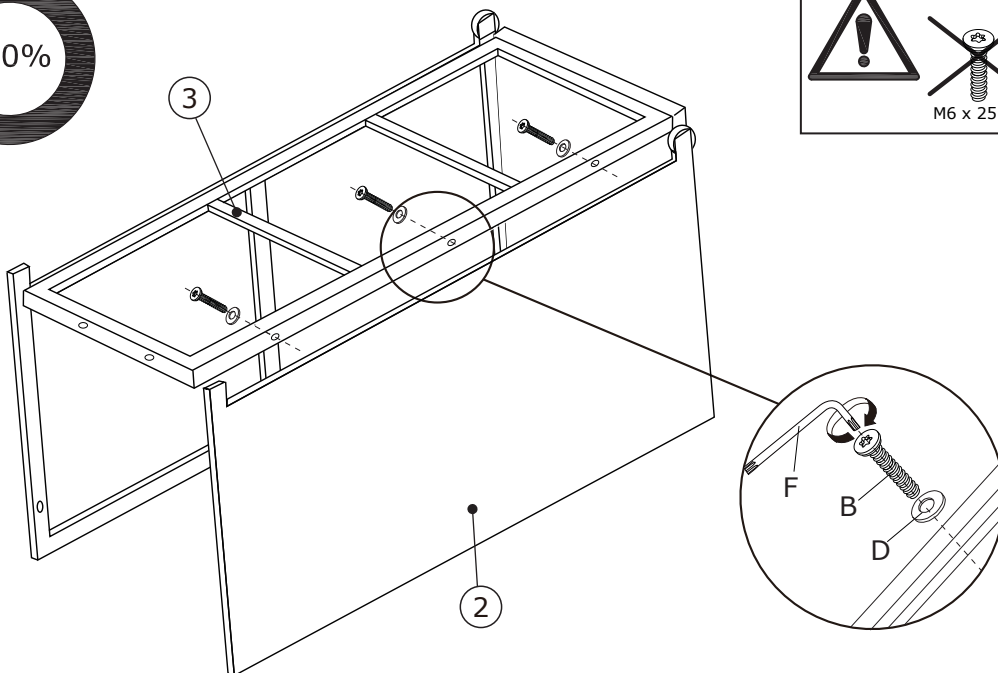
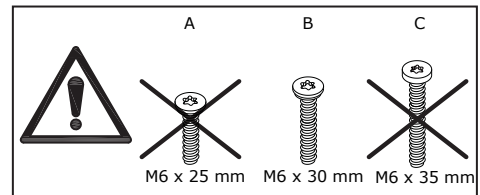
80%







2

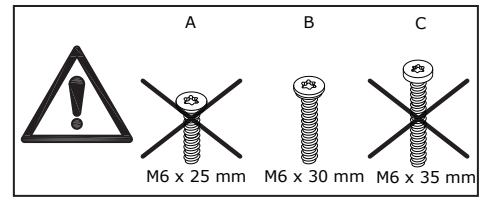
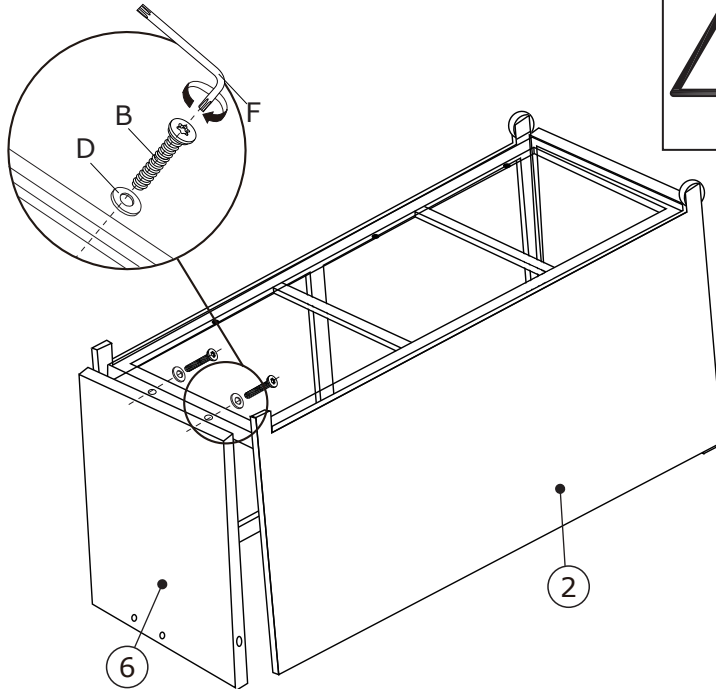
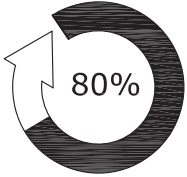
B x 3  M6 x 30 mm	D x 3  Ø6/Ø12 mm	F x 1  T25 	
--	---	---	--

80%







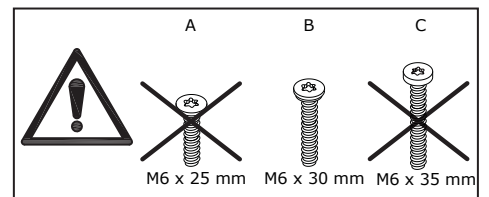
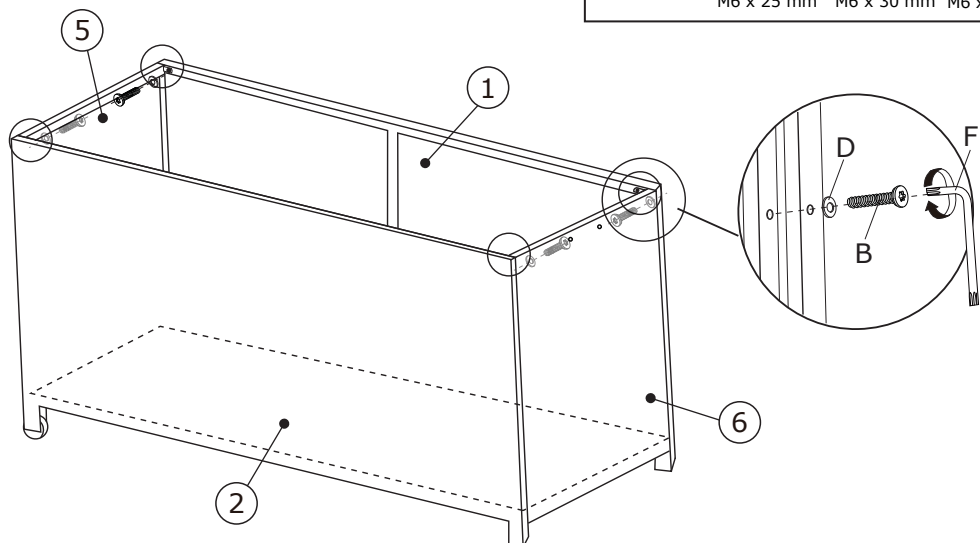
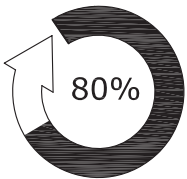
3

B x 2  M6 x 30 mm	D x 2  Ø6/Ø12 mm	F x 1  T25 	
--	---	---	--








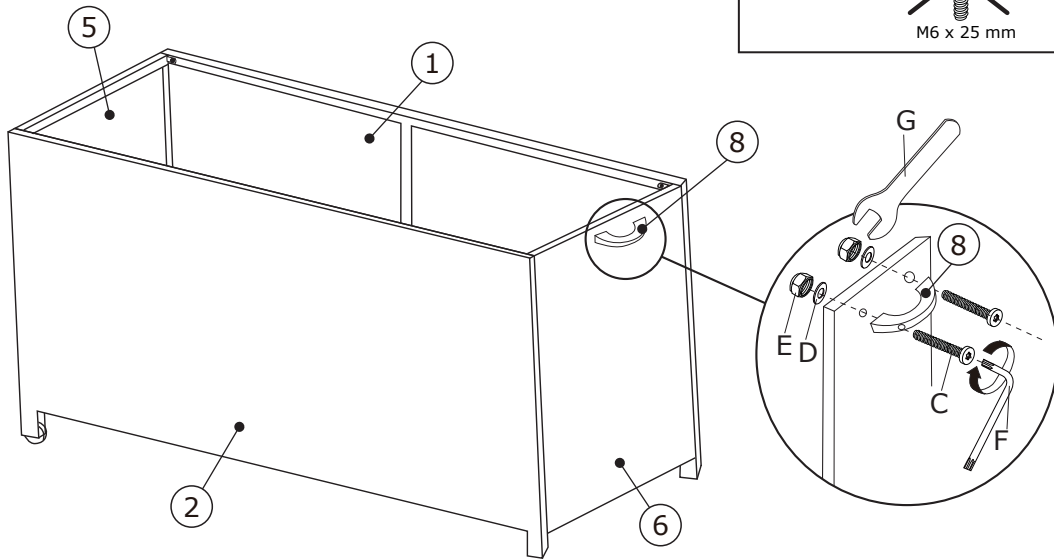
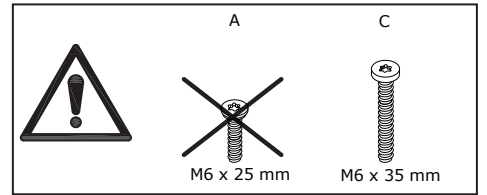
4

B x 4  M6 x 30 mm	D x 4  Ø6/Ø12 mm	F x 1  T25 	
--	---	---	--







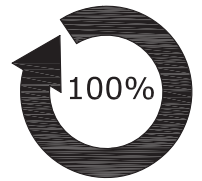
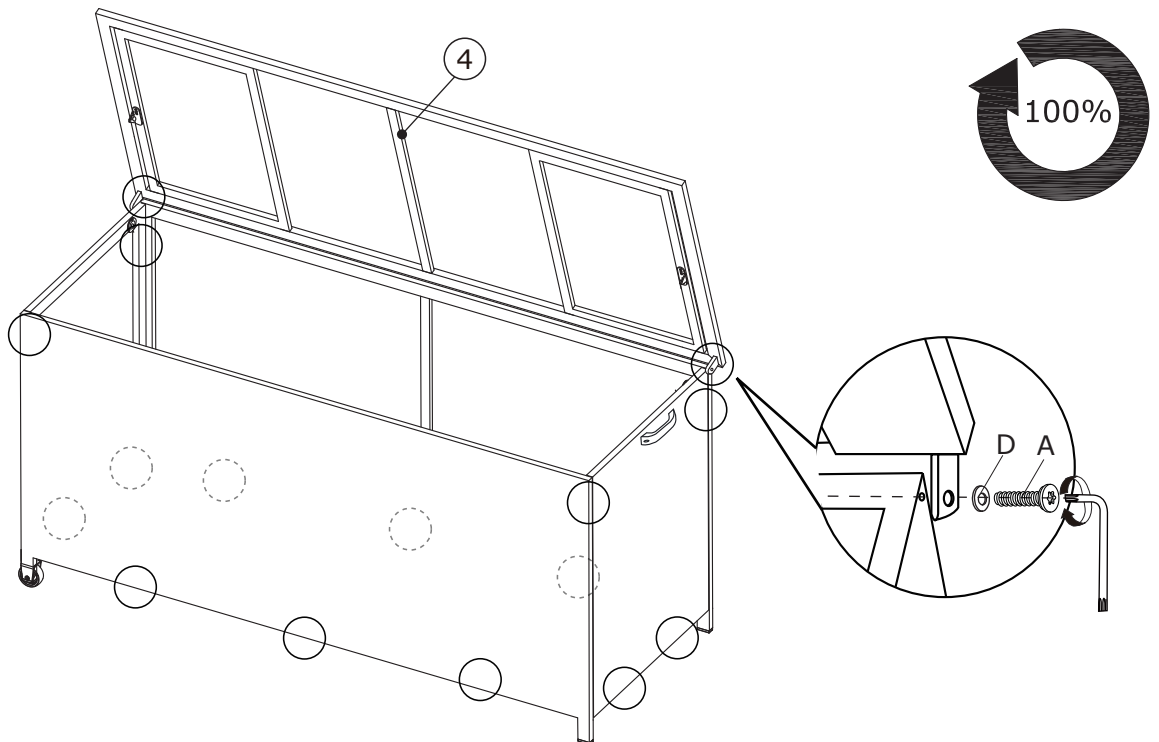
5

<p>C x 2</p>  <p>M6 x 35 mm</p>	<p>D x 2</p>  <p>Ø6/Ø12 mm</p>	<p>E x 2</p>  <p>M6/10 mm</p>	<p>F x 1</p>  <p>T25</p>	<p>G x 1</p>  <p>10 mm</p>	
--	---	--	---	---	--



6

<p>A x 2</p>  <p>M6 x 25 mm</p>	<p>D x 2</p>  <p>Ø6/Ø12 mm</p>	<p>F x 1</p>  <p>T25</p>	<p>G x 1</p>  <p>10 mm</p>	
--	---	---	---	--

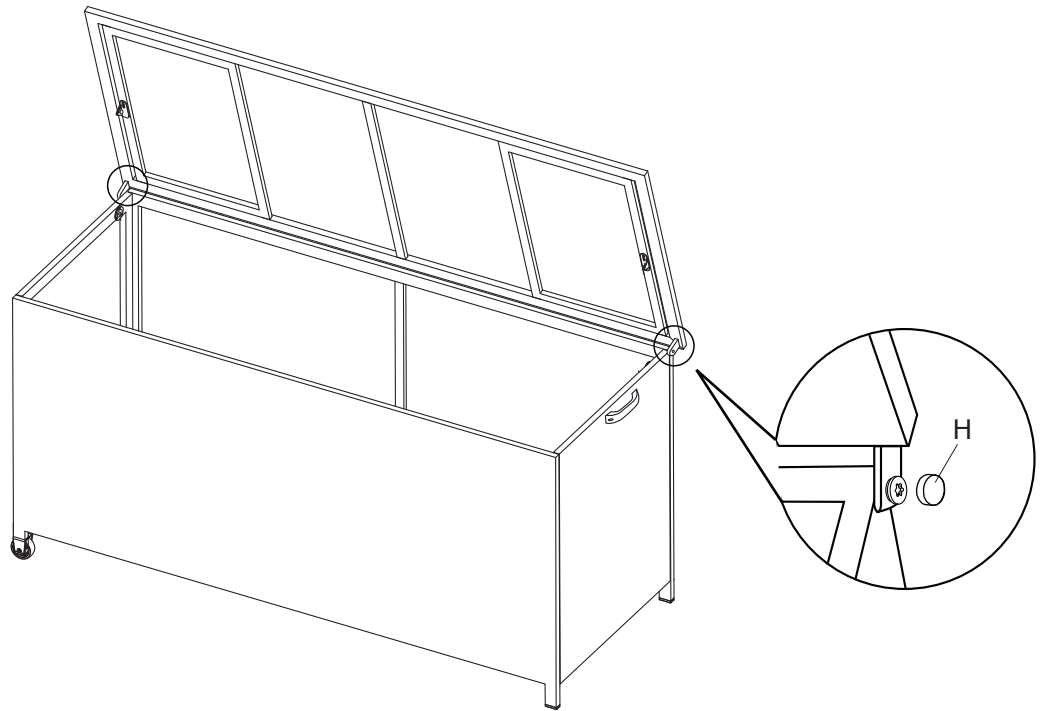


7

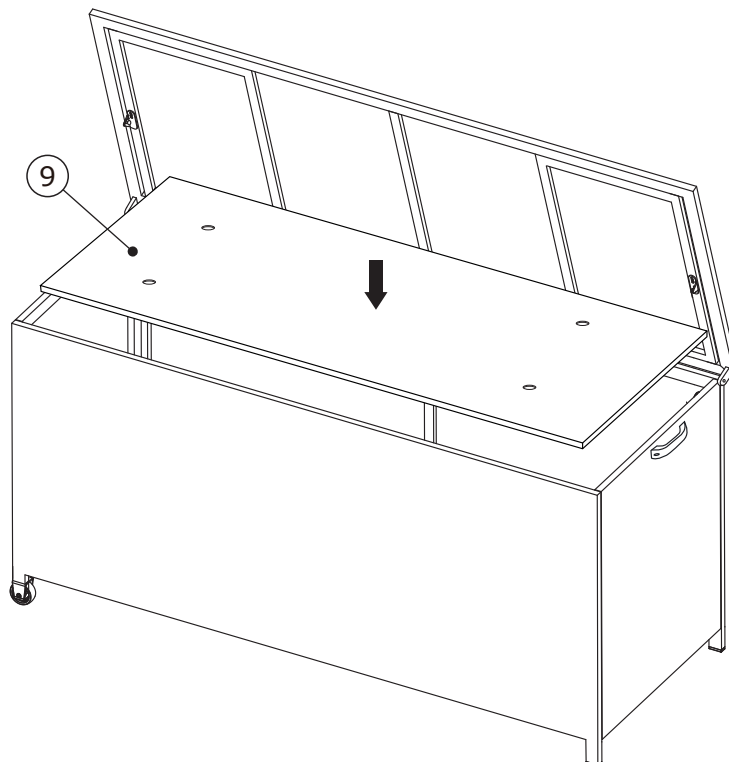
H x 2



Ø12 mm



8





9

