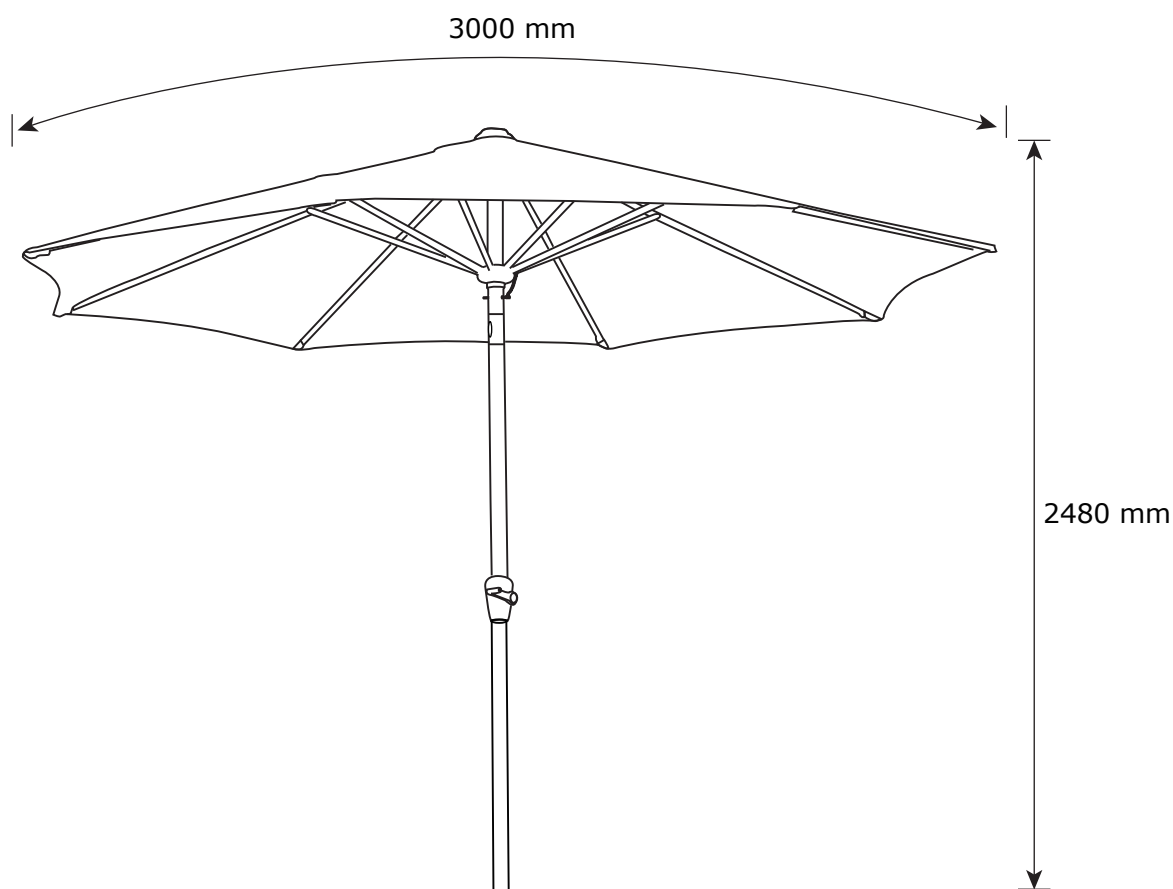


# HALK

3726032 / 92320001

3726033 / 92334001

3726034 / 92335001



FR  
DONNEZ  
OU  
RECYCLEZ



ASSOCIATION

OU



MAGASIN

OU



DÉCHÈTERIE

Adresses sur [quefairedemesdechets.fr](http://quefairedemesdechets.fr)

28.05.2025-Rev.5

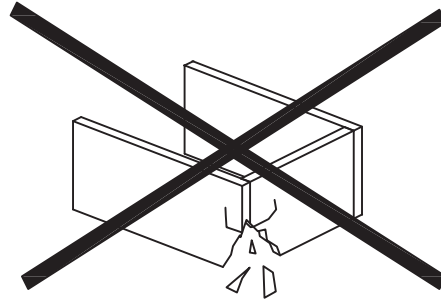
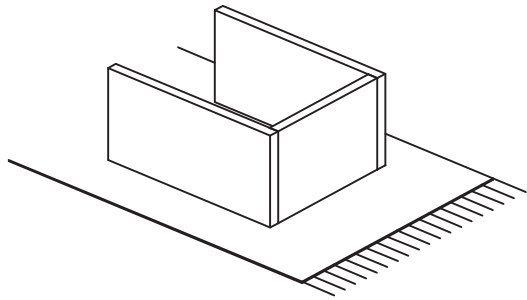
1/19



JYSK.com

- GB** *IMPORTANT, RETAIN FOR FUTURE REFERENCE:  
READ CAREFULLY*
- DK** *VIGTIGT, GEMMES TIL SENERE BRUG: LÆS  
OMHYGGELIGT*
- DE** *WICHTIG, FÜR SPÄTERE BEZUGNAHME  
AUFBEWAHREN: SORGFÄLTIG LESEN*
- NO** *VIKTIG. MÅ OPPBEVARES FOR SENERE BRUK:  
MÅ LESES NØYE*
- SE** *VIKTIGT – SPARAS FÖR FRAMTIDA BRUK: LÄS  
NOGA*
- FI** *TÄRKEÄÄ, SÄILYTÄ MYÖHEMPÄÄ TARVETTA  
VARTEN: LUE HUOLELLISESTI*
- PL** *WAŻNE, ZACHOWAĆ NA PRZYSZŁOŚĆ:  
PRZECZYTAĆ UWAŻNIE*
- CZ** *DŮLEŽITÉ, USCHOVEJTE PRO POZDĚJŠÍ  
POUŽITÍ: ČTĚTE POZORNĚ*
- HU** *FONTOS, ŐRIZZE MEG A KÉSŐBBIEKRE:  
OLVASSA EL FIGYELMESEN*
- NL** *BELANGRIJK, BEWAREN VOOR TOEKOMSTIG  
GEBRUIK: ZORGVULDIG LEZEN*
- SK** *DÔLEŽITÉ, INFORMÁCIE SI ODLOŽTE NA  
POUŽITIE V BUDÚCNOSTI: ČÍTAJTE POZORNE*
- FR** *IMPORTANT, À CONSERVER POUR TOUTE  
CONSULTATION ULTÉRIEURE: LIRE  
ATTENTIVEMENT*
- SI** *POMEMBNO, SHRANITE ZA POZNEJŠO  
UPORABO: POZORNO PREBERITE*
- HR** *VAŽNO, SPREMITE ZA BUDUĆU UPOTREBU:  
POZORNO PROČITAJTE*

- IT** *IMPORTANTE, CONSERVARE PER CONSULTAZIONI FUTURE: LEGGERE ATTENTAMENTE*
- ES** *IMPORTANTE: CONSERVAR PARA FUTURAS CONSULTAS Y LEER DETENIDAMENTE*
- BA** *VAŽNO, SAČUVAJTE ZA UBUDUĆE: PAŽLJIVO PROČITAJTE*
- RS** *VAŽNO, SAČUVAJTE ZA BUDUĆU UPOTREBU: PAŽLJIVO PROČITAJTE*
- UA** *УВАГА! ЗБЕРЕЖІТЬ ЦЮ ІНСТРУКЦІЮ ДЛЯ ВИКОРИСТАННЯ В МАЙБУТНЬОМУ. УВАЖНО ОЗНАЙОМТЕСЯ З ІНСТРУКЦІЄЮ.*
- RO** *IMPORTANT, PĂSTRĂȚI PENTRU CONSULTARE ULTERIOARĂ: CITIȚI CU ATENȚIE*
- BG** *ВАЖНО, ЗАПАЗЕТЕ ЗА БЪДЕЩА СПРАВКА: ПРОЧЕТЕТЕ ВНИМАТЕЛНО*
- GR** *ΣΗΜΑΝΤΙΚΟ, ΦΥΛΑΞΤΕ ΓΙΑ ΜΕΛΛΟΝΤΙΚΗ ΑΝΑΦΟΡΑ: ΔΙΑΒΑΣΤΕ ΠΡΟΣΕΚΤΙΚΑ*
- PT** *IMPORTANTE, CONSERVE PARA REFERÊNCIA FUTURA: LEIA COM ATENÇÃO*
- RU** *ВАЖНАЯ ИНФОРМАЦИЯ, СОХРАНИТЕ ДЛЯ ДАЛЬНЕЙШЕГО ИСПОЛЬЗОВАНИЯ. ПРОЧТИТЕ ВНИМАТЕЛЬНО.*
- TR** *ÖNEMLİ, GELECEKTE BAŞVURMAK İÇİN SAKLAYIN: DİKKATLE OKUYUN*
- CN** *重要信息，请妥善保存供日后参考：请仔细阅读*
- AR** *مهم، احتفظ به للرجوع إليه في المستقبل: اقرأ بعناية*



**GB WARNING TO AVOID SCRATCHES!**

In order to avoid scratching this furniture should be assembled on a soft layer - could be a rug.

**DK ADVARSEL FOR AT FORHINDRE RIDSER!**

For at forhindre ridser skal dette møbel samles på et blødt underlag, f.eks. et tæppe.

**DE HINWEIS ZUR VERMEIDUNG VON KRATZERN**

Um Kratzer zu vermeiden, sollte dieses Möbelstück auf einer weichen Unterlage montiert werden (z. B. Teppich).

**NO ADVARSEL FOR Å UNNGÅ RIPER!**

For å unngå riper må møbelet monteres på et mykt underlag, for eksempel et teppe.

**SE VARNING OM HUR DU UNDVIKER REPOR!**

För att undvika repor ska denna möbel monteras på ett mjukt underlag, exempelvis en matta.

**FI VARO NAARMUJA!**

Varo naarmuja ja kokoa tämä kaluste pehmeällä alustalla, esimerkiksi maton päällä.

**PL OSTRZEŻENIE WS. USZKODZEŃ**

Aby uniknąć rys, ten mebel powinien być montowany, składany na miękkim podłożu, np. dywanie.

**CZ VAROVÁNÍ TÝKAJÍCÍ SE POŠKRÁBÁNÍ!**

Aby nedošlo k poškrábání, sestavujte nábytek na měkkém podkladu – např. na koberci.

**HU KARCOLÁSOK MEGELŐZÉSE - FIGYELEM!**

A karcolások megelőzése érdekében a bútort puha felületen, például szőnyegen kell összeszerelni.

**NL WAARSCHUWING OM KRASSEN TE VERMIJDEN!**

Om te voorkomen dat dit meubel krassen vertoont, moet het gemonteerd worden op een zachte ondergrond - zoals een tapijt

**SK VÝSTRAHA TÝKAJÚCA SA PREDCHÁDZANIA ŠKRABANCOM!**

Aby sa predišlo škrabancom, tento nábytok by sa mal montovať na mäkkom podklade, napríklad na koberci.

**FR AVERTISSEMENT POUR ÉVITER LES RAYURES**

Afin d'éviter les rayures, ce meuble doit être monté sur une surface souple (un tapis, par exemple).

**SI KAKO PREPREČITI PRASKE!**

Da bi se izognili praskam na pohištvu, pohištvo sestavite na mehki podlagi, npr. na preprogi

**HR UPOZORENJE O IZBJEGAVANJU OGREBOTINA!**

Kako bi se izbjegle ogrebotine, ovaj proizvod potrebno je sastavljati na mekanoj površini - primjerice, na tepihu.

**IT AVVERTENZA PER EVITARE I GRAFFI!**

Per evitare i graffi, si raccomanda di montare questo mobile su una superficie morbida (come ad es. un tappeto).

**ES ADVERTENCIA PARA EVITAR RAYADURAS**

Para no rayar este mueble, es aconsejable ensamblarlo sobre una superficie suave (posiblemente una alfombra).

**BA UPOZORENJE ZA SPRJEČAVANJE NASTANKA OGREBOTINA!**

Da bi se izbjegle ogrebotine na ovom namještaju, poželjno ga je sastaviti na mekoj podlozi - na primjer, tepihu.

**RS UPOZORENJE ZA IZBEGAVANJE OGREBOTINA!**

Da biste izbegli ogrebotine, ovaj nameštaj treba da sastavljate na mekoj podlozi - može prostirka.

**UA ПОПЕРЕДЖЕННЯ ЩОДО ПОДРЯПИН.**

Щоб уникнути подряпин, ці меблі слід збирати на м'якій поверхні, наприклад, на килимі.

**RO ATENȚIONARE PENTRU EVITAREA ZGĂRIERII!**

Pentru evitarea zgârierii, această piesă de mobilier trebuie să fie montată pe o suprafață moale, de exemplu, pe un covor.

**BG ПРЕДУПРЕЖДЕНИЕ ЗА ИЗБЯГВАНЕ НА ДРАСКОТИНИ!**

За да избегнете надраскване, тази мебел трябва да бъде сглобена на мека повърхност – например килим.

**GR ΠΡΟΕΙΔΟΠΟΙΗΣΗ ΓΙΑ ΤΗΝ ΑΠΟΦΥΓΗ ΓΡΑΤΣΟΥΝΙΩΝ!**

Για την αποφυγή γρατσουνιών, το έπιπλο θα πρέπει να συναρμολογηθεί σε μαλακή επιφάνεια, όπως για παράδειγμα πάνω σε ένα χαλί.

**PT AVISO PARA EVITAR RISCOS**

Para evitar riscos, este móvel deve ser montado numa superfície macia (por exemplo, tapete).

**RU ПРЕДУПРЕЖДЕНИЕ ОТНОСИТЕЛЬНО ЦАРАПИН!**

Во избежание нанесения царапин, сборку этой мебели необходимо выполнять на мягкой поверхности, например на ковре.

**TR ÇİZİLMELERİ ÖNLEMENE YÖNELİK UYARI!**

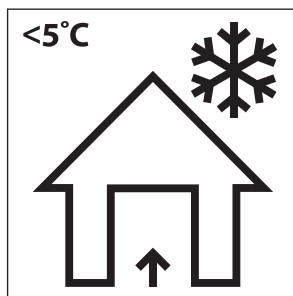
Bu mobilyanın çizilmesini engellemek için montajını halı gibi yumuşak bir yüzeyin üzerinde yapın.

**CN 防刮警告!**

为了避免刮伤家具，应在地毯等软面上进行组装。

AR تحذير لتجنب الخدوش!

لتجنب الخدوش، ينبغي تجميع قطعة الأثاث هذه على طبقة ناعمة - قد تكون قطعة سجاد.



#### **GB Storage of garden furniture and garden products**

The best way to extend the life of your garden product is to clean it regularly and before storage.

Store the product in a cool, dry and ventilated place indoors or covered when the temperature is below 5 degrees Celsius or when weather conditions require it.

#### **DK Opbevaring af havemøbler og haveprodukter**

Den bedste måde at forlænge dit haveprodukts levetid på, er at rengøre det regelmæssigt og før opbevaring. Opbevar produktet på et køligt, tørt og ventileret sted indendørs eller tildækket, når temperaturen er under 5 grader celsius eller når vejrforholdene kræver det.

#### **DE Lagerung von Gartenmöbeln und Gartenprodukten**

Die beste Möglichkeit, die Lebensdauer deines Gartenprodukts zu verlängern, besteht darin, es regelmäßig und vor der Lagerung zu reinigen.

Lagere das Produkt an einem kühlen, trockenen und belüfteten Ort im Haus oder überdacht, wenn die Temperatur unter 5 Grad Celsius liegt oder die Wetterbedingungen es erfordern.

#### **NO Oppbevaring av hagemøbler og hageprodukter**

Den beste måten å forlenge levetiden til hageproduktet ditt er å rengjøre det både regelmessig og før lagring.

Oppbevar produktet tildekket eller på et kjølig, tørt og ventileret sted innendørs når temperaturen er under 5 grader Celsius eller når værforholdene krever det.

#### **SE Förvaring av trädgårdsmöbler och trädgårdsvaror**

Det bästa sättet att förlänga livslängden på din trädgårdsvara är att rengöra den regelbundet och före förvaring.

Förvara varan på en sval, torr och ventilerad plats inomhus eller täckt när temperaturen är under 5 grader Celsius eller när väderförhållandena kräver det.

#### **FI Puutarhatsuotteiden ja kalusteiden säilytys ja varastointinen**

Paras tapa pidentää puutarhatsuotteiden ikää, on puhdistaa ne säännöllisesti ja ennen varastointia. Säilytä tuote viileässä, kuivassa ja ilmastoidussa sisätilassa tai peitettynä, kun lämpötila on alle 5°C tai kun sääolot sitä vaativat.

#### **PL Przechowywanie mebli ogrodowych i produktów ogrodowych**

Najlepszym sposobem na przedłużenie żywotności produktu ogrodowego jest jego regularne czyszczenie przed przechowywaniem.

Produkt należy przechowywać w chłodnym, suchym i wentylowanym miejscu w pomieszczeniu lub pod przykryciem, gdy temperatura jest niższa niż 5 stopni Celsjusza lub gdy wymagają tego warunki pogodowe.

#### **CZ Uskladnění zahradního nábytku a zahradních výrobků**

Nejlepší způsob, jakým prodloužíte životnost svých výrobků pro zahradu, je pravidelné čištění a důkladné čištění před uložením.

Výrobky skladujte na chladném, suchém a větraném místě v interiéru, pokud je teplota nižší než 5 °C nebo pokud to vyžadují povětrnostní podmínky, použijte potahy a výrobek zakryjte.

#### **HU Kerti bútorok és kerti termékek tárolása**

Kerti termékeinek élettartamát a legjobban úgy hosszabbíthatja meg, ha az eltárolást megelőzően, valamint használat közben is rendszeresen tisztítja.

Tárolja a terméket hűvös, száraz és szellőző helyen beltéren, vagy lefedve, ha a hőmérséklet 5 Celsius-fok alatt van, vagy amikor az időjárási körülmények ezt megkövetelik.

#### **NL Opbergen van tuinmeubelen en tuinproducten**

De beste manier om de levensduur van je tuinproduct te verlengen is door het regelmatig schoon te maken en op te bergen.

Bewaar het artikel binnen op een koele, droge en geventileerde plaats wanneer de temperatuur lager is dan 5 graden celsius of wanneer de weersomstandigheden dit vereisen.

#### **SK Uskladnenie záhradného nábytku a záhradných výrobkov**

Najlepší spôsob, akým predĺžite životnosť vašich záhradných výrobkov, je ich pravidelné čistenie a dôkladné vyčistenie pred uskladnením.

Keď teplota klesne pod 5 stupňov Celzia alebo keď si to vyžadujú poveternostné podmienky, uskladnite výrobok vo vnútri alebo prikrýť na chladnom, suchom a vetranom mieste.

#### **FR Rangement du mobilier de jardin et des articles de jardin**

Afin de prolonger la durée de vie de votre article de jardin au maximum, il est conseillé de le nettoyer régulièrement, notamment avant de le ranger.

Conservez le produit dans un endroit frais, sec et ventilé à l'intérieur ou couvert quand la température est inférieure à 5 degrés Celsius ou quand les conditions météorologiques l'exigent.

#### **SI Skladiščenje vrtnega pohištva in vrtnih izdelkov**

Najboljši način za podaljšanje življenjske dobe vašega vrtnega izdelka je, da ga čistite redno in pred shranjevanjem.

Izdelek shranjujte v hladnem, suhem in zračnem prostoru v notranjosti ali pokrito, ko je temperatura nižja od 5 stopinj Celzija ali ko vremenske razmere to zahtevajo.

#### **HR Skladištenje vrtnog namještaja i vrtnih proizvoda**

Najbolji način da produžite vijek trajanja svog vrtnog proizvoda je da ga čistite redovito, te prije skladištenja.

Proizvod čuvajte na hladnom, suhom i prozračenom mjestu u zatvorenom prostoru ili pokrivenog kada je temperatura ispod 5 stupnjeva Celzijusa ili kada to zahtijevaju vremenski uvjeti.

#### **IT Riporre i mobili e gli articoli da giardino**

Il miglior modo per prolungare la vita del tuo articolo da giardino è di pulirlo regolarmente prima di riporlo.

Riporre l'articolo in un luogo al chiuso fresco, asciutto e ventilato oppure tenerlo all'esterno e coprirlo quando le temperature scendono sotto ai -5°C o nel caso in cui le condizioni meteorologiche lo richiedano.

#### **ES Almacenaje de muebles de jardín y artículos de jardín**

La mejor forma de prolongar la vida de tu artículo de jardín es limpiarlo de forma habitual y antes de guardarlo.

Guarda el artículo en un lugar interior que sea fresco, seco y ventilado, o cubierto, cuando la temperatura baje de 5 grados centígrados o cuando las condiciones climatológicas lo requieran.

#### **BA Odlaganje baštenskog namještaja i baštenskih proizvoda**

Najbolji način da produžite životni vijek vašeg baštenskog proizvoda je da ga čistite redovno kao i pr\*ije odlaganja.

Čuvajte proizvod na hladnom, suhom i provjetrenom mjestu u zatvorenom prostoru ili pokrivenog kada je temperatura ispod 5 stepeni Celzijusa ili kada vremenski uslovi to zahtijevaju.

#### **RS Odlaganje baštenskog nameštaja i baštenskih proizvoda**

Najbolji način da produžite životni vek vašeg baštenskog proizvoda je da ga čistite redovno kao i pre odlaganja.

Čuvajte proizvod na hladnom, suvom i provetrenom mestu u zatvorenom prostoru ili pokrivenog kada je temperatura ispod 5 stepeni Celzijusa ili kada vremenski uslovi to zahtevaju.

#### **UA Зберігання садових меблів та товарів для саду**

Найкращий спосіб продовжити термін використання ваших садових меблів — регулярно чистити їх перед зберіганням.

Зберігайте їх у прохолодному, сухому та провітрюваному місці в закритому приміщенні або у чохлах, якщо температура нижче 5 градусів за Цельсієм або якщо цього вимагають погодні умови.

#### **RO Depozitarea mobilierului de grădină și a articolelor de grădină**

Cea mai bună modalitate de a prelungi durata de viață a articolelor de grădină este curățarea acestora în mod regulat și înainte de depozitare.

Depozitați articolele într-un loc răcoros, uscat și ventilat în interior sau acoperit atunci când temperatura este sub 5 grade Celsius sau când condițiile meteorologice o impun.

#### **BG Съхраняване на градински мебели и градински артикули**

Най-добрият начин да удължите живота на градинските си артикули е да ги почиствате редовно и преди да ги приберете за съхранение.

Съхранявайте артикулите на хладно, сухо и проветриво място на закрито или ги покрийте, когато температурата е под 5 градуса по Целзий или когато атмосферните условия го изискват.

**GR Αποθήκευση επίπλων κήπου και προϊόντων κήπου**

Ο καλύτερος τρόπος για να επεκτείνετε τη ζωή ενός προϊόντος κήπου σας είναι να το καθαρίζετε τακτικά και πριν το αποθηκεύσετε. Αποθηκεύστε το προϊόν σε ένα δροσερό, ξηρό και αεριζόμενο μέρος σε εσωτερικό χώρο ή σε μέρος καλυμμένο, όταν η θερμοκρασία είναι κάτω από 5 βαθμούς Κελσίου ή όταν οι καιρικές συνθήκες το επιτρέπουν.

**PT Armazenar móveis de jardim e artigos de jardim**

A melhor forma de prolongar a vida útil do seu artigo de jardim é limpá-lo regularmente e também antes de o guardar. Armazene o artigo em local fresco, seco e ventilado no interior ou coberto quando a temperatura for inferior a 5 graus Celsius, ou quando as características atmosféricas assim o exigirem.

**RU Хранение садовой мебели и садовых изделий**

Лучшим способом продления срока службы ваших садовых изделий является их регулярная очистка перед хранением. Храните изделия в прохладном, сухом и проветриваемом помещении или в чехле, если температура ниже 5 градусов Цельсия или этого требуют погодные условия.

**TR Bahçe mobilyaları ve bahçe ürünlerinin depolanması**

Bahçe ürünlerinizin ömrünü uzatmanın en iyi yolu, düzenli olarak ve kaldırmadan hemen önce temizlemektir. Ürünü serin, kuru ve hava alan bir yerde, iç mekanda veya sıcaklığın 5 derece altında olduğu gibi durumlarda üstü kapalı bir şekilde saklayın.

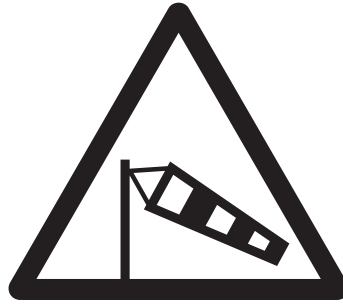
**CN 庭院家具和庭院产品的存放**

延长庭院产品使用寿命的最佳方式是定期清洁，在存放前清洁。当温度低于 5 摄氏度或考虑到天气情况时，请将本产品存放在阴凉、干燥、通风的室内或罩上外罩。

**AR تخزين أثاث الحدائق ومنتجاتها**

أفضل طريقة لإطالة عمر منتج الحدائق لديك تنظيفه بانتظام وقبل التخزين. قم بتخزين المنتج في مكان مغلق بارد وجاف ويتمنع بالتهوية أو قم بتغطية المنتج عندما تنخفض درجة الحرارة عن 5 درجات مئوية أو عندما تقتضي الظروف الجوية ذلك.





**GB 1. WARNING: Safety instructions for wind/rain/warnings.**

Secure product by attaching ropes and weights.

If wind speed exceeds 6 m/sec or in heavy rain conditions, carefully remove the product, fold and secure it and put in a safe place.

If the fabric unexpectedly gets wet, dry it immediately in order to avoid premature ageing of the product.

**2. WARNING: Preparation for use.**

Please check before use, if your gazebo, tent, umbrella or pavilion is not damaged (bent metals elements, torn fabric). In case of damages do not use the product. Failure to comply with these guidelines will/can lead to damage.

**3. Coated fabrics - Instructions for use and care.**

Gazebos, tents, pavilions and garden umbrellas are seasonal products.

Do not clean fabrics using organic solvents; do not spot clean stains - this type of fabric is not suitable for cleaning.

Do not use chlorine bleach, do not dry clean.

Avoid heavy soiling of material

Soiled coated fabrics should be cleaned by hand washing. Squeeze gently, do not rub, do not wring. Maximum wash temperature: 30°C. Use detergents for delicate fabrics. Dry in vertical position at ambient temperature.

**4. Storage**

After use:

Dry the canvas, fold it carefully and place in a dry place.

Clean & dry the frame and put it in a dry place.

Store components in a dry place.

**5. Warranty**

Only products used in accordance with the Manufacturer's instructions are subject to warranties and complaints.

**DK 1. ADVARSEL: Sikkerhedsinstruktioner for vind/regn/advarsler.**

Fastgør produktet ved hjælp af reb og vægte.

Hvis vindhastigheden overstiger 6 m/sek., eller hvis det regner kraftigt, skal produktet tages forsigtigt ned, foldes og sikres, hvorefter det anbringes et sikkert sted.

Hvis stoffet uventet bliver vådt, skal det tørres med det samme for at undgå, at stoffet nedbrydes før tid.

**2. ADVARSEL: Forberedelser før brug.**

Før brug skal det kontrolleres, at pavillonen, teltet eller parasollen ikke er beskadiget (bøjede metaldele, revet stof). Produktet må ikke anvendes, hvis det er beskadiget. Manglende overholdelse af disse retningslinjer vil/kan medføre skader.

**3. Overfladebehandlet stof – brugs- og vedligeholdelsesanvisning.**

Pavilloner, telte og haveparasoller er sæsonvarer.

Rengør ikke stoffet med organiske opløsningsmidler; pletrens ikke pletter – denne stoftype er ikke egnet til rengøring.

Brug ikke klorblegning, undlad kemisk rensning.

Undgå, at materialet bliver meget tilsmudset.

Tilsmudset overfladebehandlet stof skal rengøres ved at vaske det i hånden. Pres forsigtigt, må ikke gnubbes, må ikke vrides. Maks. vasketemperatur: 30°C.

Brug et vaskemiddel til sarte stoffer. Tørres lodret ved omgivelsestemperatur.

**4. Opbevaring**

Efter brug:

Tør stoffet, fold det omhyggeligt, og anbring det et tørt sted.

Rengør og tør rammen, og anbring den et tørt sted.

Opbevar delene et tørt sted.

**5. Garanti**

Der kan kun klages over og ydes garanti på produkter, der er anvendt i overensstemmelse med producentens anvisninger.

**DE 1. WARNUNG: Sicherheitshinweise für Wind/Regen/Wetterwarnungen**

Sichern Sie die Produkte mit Seilen und Gewichten.

Bei Windgeschwindigkeiten über 6 Metern pro Sekunde oder bei heftigem Regen entfernen Sie das Produkt vorsichtig, falten und verstauen es an einem sicheren Ort.

Falls der Stoff dennoch nass wird, trocknen Sie ihn sofort, um eine vorzeitige Abnutzung des Produkts zu vermeiden.

**2. WARNUNG: Vorbereitung des Produkts**

Prüfen Sie bitte vor der Verwendung Ihres Pavillons, Zelts oder Sonnenschirms, ob dieser bzw. dieses beschädigt ist (verbogene Metallteile, gerissener Stoff).

Verwenden Sie das Produkt nicht, falls es beschädigt ist. Falls Sie diese Richtlinien missachten, kann bzw. wird dies zu Schäden führen.

**3. Beschichtete Stoffe – Pflege- und Verwendungshinweise**

Pavillons, Zelte und Sonnenschirme sind Saisonprodukte.

Verwenden Sie zur Säuberung der Stoffe keine biologischen Reinigungsmittel; entfernen Sie keine Flecken – diese Art von Stoff kann nicht gereinigt werden.

Verwenden Sie keine Chlorbleiche und reinigen Sie den Stoff nicht chemisch.

Vermeiden Sie eine starke Verschmutzung des Materials.

Falls der beschichtete Stoff verschmutzt ist, sollte er per Handwäsche gereinigt werden. Drücken Sie ihn sanft aus, reiben Sie den Stoff nicht und wringen Sie ihn nicht aus. Höchsttemperatur beim Waschen: 30 °C. Verwenden Sie ein Feinwaschmittel. Trocken Sie den Stoff gerade liegend und bei

Umgebungstemperatur.

**4. Aufbewahrung**

Nach der Verwendung:

Trocknen Sie den Stoff, falten Sie ihn vorsichtig und verstauen Sie ihn an einem trockenen Ort.

Säubern und trocknen Sie den Rahmen und verstauen Sie ihn an einem trockenen Ort.

Lagern Sie die Teile an einem trockenen Ort.

**5. Gewährleistung**

Die Garantie gilt nur für Produkte, die gemäß den Anweisungen des Herstellers verwendet werden. Dies gilt auch für Beschwerden.

**NO 1. ADVARSEL: Sikkerhetsinstruksjoner for vind/regn/advarsler.**

Fest produktet med barduner og vekter.

Hvis vindstyrken overstiger 6 m/sek eller ved kraftig regn, fjernes produktet forsiktig, brettes og legges på et trygt sted.

Tørk stoffet umiddelbart hvis det blir vått, for å unngå at produktet adress for tidlig.

**2. ADVARSEL: Klargjøring for bruk.**

Kontroller før bruk at partyteltet, teltet, parasollen eller paviljongen ikke er skadet (bøyde metalldele, rifter i stoffet). Ikke bruk produktet hvis det er skadet.

Hvis disse retningslinjene ikke følges, kan det føre til skade.

**3. Belagte tekstiler - Instruksjoner for bruk og pleie.**

Partytelt, telt, paviljonger og hageparasoller er sesongprodukter.

Tekstilene må ikke rengjøres med organiske løsemidler, unngå punktrensing av flekker – denne typen tekstiler er ikke egnet for rensing.

Bruk ikke klorblekning eller tørrens.

Unngå sterk tilsmussing av stoffet.

Tilsmussede, belagte tekstiler må rengjøres ved håndvask. Klem forsiktig, ikke gni eller vri. Høyeste vasketemperatur: 30°C. Bruk vaskemiddel for fine stoffer.

Tørk i loddrett stilling ved romtemperatur.

**4. Oppbevaring**

Etter bruk:

Tørk stoffet, brett det forsiktig og oppbevar det på et tørt sted.

Rengjør og tørk rammen, og oppbevar den på et tørt sted.

Oppbevar delene på et tørt sted.

**5. Garanti**

Garantien gjelder bare produkter som er brukt i samsvar med produsentens instruksjoner.

**SE 1. VARNING: Säkerhetsanvisningar vid blåst/regn/stormvarning**

Fäst produkten ordentligt med linor och tyngder.

Vid vindhastigheter över 6 m/s eller vid kraftigt regn ska du plocka in produkten, vika ihop och förvara den på säker plats.

Om tyget oväntat blir vått ska det torkas omedelbart för att undvika att produkten åldras i förtid.

**2. VARNING: Förberedelser för användning**

Innan du använder paviljongen, tältet eller parasollet ska du kontrollera att det är felfritt (inga böjda metalldele eller skador i tyget). Om produkten är skadad ska den inte användas. Om du inte följer dessa riktlinjer kan det leda till skador.

**3. Bestrukna textilier – anvisningar för användning och underhåll**

Paviljonger, tält och trädgårdsparasoll är säsongprodukter.

Rengör aldrig tyget med organiska lösningsmedel, och försök inte ta bort fläckar genom punktrensning – den här typen av tyger är inte lämpliga att rengöra på ett sådant sätt.

Använd inte klorblekning, och lämna inte in till kemtvätt.

Undvik kraftig nedsmutsning av materialet.

Smutsiga bestrukna textilier bör rengöras genom handtvätt. Krama materialet lätt. Låt bli att gnugga eller vrida ur det. Maximal tvättemperatur: 30°C. Använd tvättmedel för känsliga textilier. Hängtorka i rumstemperatur.

**4. Förvaring**

Efter användning:

Torka tyget, vik ihop det ordentligt och placera på en torr plats.

Rengör och torka stommen och placera den på en torr plats.

Förvara delarna på en torr plats.

**5. Garanti**

Garanti- och reklamationsrätt gäller endast de produkter som används i enlighet med tillverkarens instruktioner.

**FI 1. VAROITUS: Turvaohjeet tuulen ja sateen varalta ja varoitukset**

Kiinnitä tuote köysillä ja painoilla.

Jos tuulennopeus ylittää 6 m/s tai sade on rankkaa, pura tuote varovasti, taita se kokoon ja vie varastoon turvalliseen paikkaan.

Jos kangas odottamatta kastuu, kuivaa se välittömästi. Näin vältät tuotteen ennenaikaisen kulumisen.

**2. VAROITUS: Valmistelut ennen käyttöä**

Varmista ennen käyttöä, ettei paviljongissa, teltassa tai päivänvarjossa ole vaurioita (esim. taipuneita metallisosia tai kangasrepeämiä). Jos tuote on vaurioitunut, älä käytä sitä. Näiden ohjeiden huomiotta jättäminen voi johtaa tuotevaurioihin.

**3. Pinnoitetut kankaat - käyttö- ja hoito-ohjeet**

Paviljongit, teltat ja puutarhojen päivänvarjot ovat kausituotteita.

Älä puhdista kankaita orgaanisilla liuottimilla äläkä yritä puhdistaa tahrakohtia. Tällainen kangas ei sovellu puhdistukseen.

Älä käytä kloorivalkaisua, älä kuivapese.

Vältä materiaalin likaantumista.

Likaiset pinnoitetut kankaat on pestävä käsin. Käsittele kangasta hellävaraisesti, älä hankaa tai väännä. Suurin sallittu pesulämpötila: 30°C. Käytä herkkle kankaille sopivia pesuaineita. Tasokuivaa huoneenlämmössä.

**4. Säilytys**

Käytön jälkeen:

Kuivaa kangas, taita se varovasti kokoon ja varastoi kuivaan paikkaan.

Puhdista ja kuivaa kehys ja säilytä kuivassa paikassa.

Säilytä osia kuivassa paikassa.

**5. Takuu**

Tuote kuuluu takuun ja reklamaatio-oikeuden piiriin vain, jos sitä on käytetty valmistajan ohjeiden mukaan.

**PL 1. OSTRZEŻENIE: Instrukcje i ostrzeżenia dotyczące bezpieczeństwa w razie wiatru/deszczu.**

Produkt należy zabezpieczyć za pomocą lin i obciążników.

W przypadku wiatru o prędkości ponad 6 m/s lub intensywnych opadów deszczu należy ostrożnie rozmontować produkt, zwinąć go, zabezpieczyć i umieścić w bezpiecznym miejscu.

W razie niespodziewanego zamoczenia tkaniny należy ją bezzwłocznie wysuszyć, by uniknąć przedwczesnego starzenia się produktu.

**2. OSTRZEŻENIE: Przygotowanie do użycia.**

Przed rozpoczęciem użytkowania sprawdź, czy altana, namiot, parasol lub pawilon ogrodowy nie są uszkodzone (powyginane części metalowe, rozerwana tkanina). Nie używać uszkodzonego produktu. Nieprzestrzeganie niniejszych wytycznych może spowodować szkody.

**3. Tkanina powlekana – instrukcje użytkowania i konserwacji.**

Altany, namioty, pawilony oraz parasole ogrodowe są produktami sezonowymi.

Tkanin nie należy czyścić przy użyciu rozpuszczalników organicznych. Nie należy wywabić plam – ten rodzaj tkaniny nie nadaje się do czyszczenia.

Nie używać wybielacza z zawartością chloru i nie czyścić chemicznie.

Nie dopuścić do silnego zabrudzenia materiału.

Zabrudzoną tkaninę powlekaną należy czyścić ręcznie. Delikatnie ugniatać, nie trzeć, nie wyżywać. Maksymalna temperatura prania: 30°C. Korzystać ze środków do prania tkanin delikatnych. Suszyć w stanie rozwieszonym w temperaturze pokojowej.

**4. Przechowywanie**

Po zakończeniu użytkowania:

Wysuszyć tkaninę, zwinąć ją ostrożnie i umieścić w suchym miejscu.

Wyczyścić i wysuszyć ramę, a następnie umieścić ją w suchym miejscu.

Wszystkie elementy przechowywać w suchym miejscu.

**5. Gwarancja**

Gwarancji i reklamacji podlegają wyłącznie produkty użytkowane zgodnie z instrukcjami podanymi przez producenta.

**CZ 1. UPOZORNĚNÍ: Bezpečnostní pokyny pro případ větru/deště/nebezpečné situace.**

Zajistěte produkt pomocí šňůr a závaží.

Pokud rychlost větru překročí 6 m/s nebo začne silně pršet, produkt opatrně sundejte, složte a zajistěte ho a uložte na bezpečné místo.

Pokud látka neočekávaně namokne, okamžitě ji vysušte, aby se výrobek předčasně neopotřeboval.

**2. UPOZORNĚNÍ: Příprava k použití.**

Před použitím zkontrolujte, zda party stan, stan nebo deštník není poškozený (ohnuté kovové prvky, potrhávaná látka). Pokud je výrobek poškozený, nepoužívejte ho. Při nedodržení těchto pokynů dojde/může dojít ke škodám.

**3. Potahovaná látka – pokyny k používání a péči.**

Party stany, stany a zahradní deštníky jsou sezónní produkty.

Nečistěte látky pomocí organických rozpouštědel; neodstraňujte skvrny – tento typ látky není vhodný k čištění.

Nebělit a nečistit chemickou cestou.

Zabraňte silnému znečištění materiálu.

Znečištěné potahované látky čistěte ručním praním. Jemně promněte, neodírejte, nemačkejte. Maximální teplota vody při praní: 30°C. Používejte prací prášky pro jemné tkaniny. Sušte ve vertikální poloze při běžné teplotě okolí.

**4. Skladování**

Po použití:

Vysušte plátno, pečlivě ho složte a umístěte ho na suché místo.

Očistěte a osušte rám a umístěte ho na suché místo.

Skladujte komponenty na suchém místě.

**5. Záruka**

Záruka se vztahuje a reklamace lze uplatnit pouze na výrobky používané ve shodě s pokyny výrobce.

**HU 1. FIGYELEM: Széllel/esővel/figyelmeztetésekkel kapcsolatos biztonsági előírások**

Biztonsági termékkel kötelekkel és súlyokkal.

6 m/s-nál erősebb szél vagy erős eső esetén óvatosan távolítsa el, hajtogassa össze, és helyezze biztonságos helyre a terméket.

Ha váratlanul nedves lett a szövet, a termék idő előtti öregedésének megelőzése érdekében azonnal szárítsa meg.

**2. FIGYELEM: Előkészítés a használatra**

Használat előtt ellenőrizze, hogy a pavilon, sátor vagy napernyő nem sérült-e (elgörbült fémelemek, szakadt szövet). Ha sérülés talál, ne használja a terméket. Ha nem tartja szem előtt ezeket az irányelveket, az sérüléshez vezet(het).

**3. Bevont szövet – használati és ápolási útmutató**

Pavilonok, sátrak, kerti napernyők és szezonális termékek.

Ne tisztítsa a szövetet szerves oldószerrel; ne végezzen folttisztítást – ez a szövet típus nem alkalmas a tisztításra.

Ne alkalmazzon fehérítőt vagy vegytisztítást.

Óvja az anyagot az erős szennyeződéstől.

A bepiszkolódott bevont szövetet kézi mosással kell tisztítani. Finoman nyomja össze, ne dörzsölje és ne csavarja. Maximális mosási hőmérséklet: 30°C.

Érzékeny szövetekhez való mosószert használjon. Függőleges helyzetben, környezeti hőmérsékleten szárítsa.

**4. Tárolás**

Használat után:

Szárítsa meg a vásznat, majd gondosan hajtogassa össze, és tegye száraz helyre.

Tisztítsa és szárítsa meg a vázat, majd tegye száraz helyre.

Az alkatrészeket száraz helyen tartsa.

**5. Garancia**

Garancia vagy reklamáció csak a gyártó utasításainak megfelelően használt termékek esetében érvényesíthető.

**NL 1. WAARSCHUWING: Veiligheidsinstructies voor wind/regen/waarschuwingen**

Zet het product vast met behulp van touwen en gewichten.

Bij windsnelheden van meer dan 6 m/s of bij zware regenval moet u het product zorgvuldig verwijderen, opvouwen, vastzetten en op een veilige locatie plaatsen.

Als de stof onverhoopt nat wordt, moet u deze onmiddellijk drogen om vroegtijdige veroudering van het product te voorkomen.

**2. WAARSCHUWING: Voorbereiding voor gebruik**

Controleer voor gebruik of uw paviljoen, tent, priel of parasol niet is beschadigd (verbogen metalen elementen, gescheurde stof). Gebruik het product niet als dit beschadigd is. Het niet opvolgen van deze richtlijnen zal/kan leiden tot schade.

**3. Gecoate stoffen – aanwijzingen voor gebruik en verzorging**

Paviljoens, tenten, priëlen en parasols zijn seizoensproducten.

Reinig stoffen niet met behulp van organische oplosmiddelen; behandel vlekken niet met vlekkenmiddel – dit type stof is niet geschikt om te worden gereinigd.

Gebruik geen bleekmiddel en pas geen chemische reiniging toe.

Voorzorgzaam voorkom zware vervuiling van het materiaal.

Vervuilde gecoate stoffen moeten met de hand worden gewassen. Voorzichtig uitknijpen, niet wrijven, niet wringen. Maximale wastemperatuur: 30°C. Gebruik een wasmiddel voor kwetsbare stoffen. Liggend laten drogen bij kamertemperatuur.

**4. Opslag**

Na gebruik:

Droog het canvas, vouw het zorgvuldig op en leg het op een droge locatie.

Reinig en droog het frame en plaats het op een droge locatie.

Bewaar onderdelen op een droge locatie.

**5. Garantie**

Garantieclaims en klachten worden alleen in behandeling genomen als het product is gebruikt volgens de instructies van de fabrikant.

**SK 1. UPOZORNENIE: Bezpečnostné pokyny – varovania pre prípad vetra a dažďa.**

Výrobok zabezpečte pomocou zaistovacích lán a závaží.

Ak rýchlosť vetra presahuje 6 m/s alebo v prípade silného dažďa výrobok opatrne rozložte a umiestnite ho na bezpečné miesto.

Ak dôjde k nečakanému zvlhčeniu textílie, bezodkladne ju vysušte. V opačnom prípade môže dôjsť k jej predčasnému starnutiu.

**2. UPOZORNENIE: Príprava na použitie.**

Prosím, pred použitím skontrolujte, či váš altánok, stan, slnečník alebo party stan nie je poškodený (zohnuté kovové diely, roztrhnutá textília). Ak je výrobok nejako poškodený, nepoužívajte ho. Nedodržanie týchto pokynov vedie/môže viesť k škodám.

**3. Potiahnutý textil – návod na použitie a starostlivosť.**

Altánky, stany, party stany a záhradné slnečníky sú sezónne produkty.

Na čistenie textílií nepoužívajte organické rozpúšťadlá. prípadné škvrny nečistite lokálne – tento typ textílie nie je vhodný na čistenie.

Textílie nečistite chlórovým bielidlom a nesušte ich.

Zabraňte silnému znečisteniu materiálu.

Znečistené potiahnuté textílie je potrebné vyčistiť ručne. Textíliu vyzmýkajte jemným stláčaním, nedrhňte ju, ani ju nežmýkajte krútením. Maximálna teplota prania: 30°C. Používajte pracie prostriedky určené na jemné textílie. Textíliu sušte vo zvislej polohe pri izbovej teplote.

**4. Skladovanie**

Po použití:

Plátno osušte, poskladajte ho a odložte na bezpečné miesto.

Konstrukciu vyčistite a osušte. Potom ju uskladnite na bezpečnom mieste.

Komponenty skladujte na suchom mieste.

**5. Záruka**

Záruka a prípadné reklamácie sa vzťahujú výhradne na výrobky používané v súlade s pokynmi výrobcu.

**FR 1. AVERTISSEMENT : Instructions de sécurité pour le vent/la pluie/les intempéries.**

Mettez le produit en sécurité en l'attachant à l'aide de cordes et de poids.

Si le vent souffle à plus de 6 m/sec ou en cas de fortes chutes de pluie, démontez soigneusement le produit, pliez-le et mettez-le en sécurité dans un endroit protégé.

Si le tissu est anormalement mouillé, séchez-le immédiatement afin d'éviter un vieillissement prématuré du produit.

**2. AVERTISSEMENT : Préparation à l'utilisation**

Vérifiez avant la première utilisation que votre tonnelle de jardin, tente, parasol ou pavillon ne soit pas endommagé (parties métalliques tordues, tissu déchiré). Si votre produit est endommagé, ne l'utilisez pas. Le non-respect de ces règles risque d'endommager votre produit.

**3. Tissus enduits - Instructions d'utilisation et d'entretien.**

Les tonnelles de jardin, tentes, pavillons et parasols sont des produits saisonniers.

Ne nettoyez pas les tissus à l'aide de solvants organiques ; ne procédez à aucun détachage : ce type de tissu n'est pas destiné à être nettoyé.

N'utilisez pas d'eau de Javel. Pas de nettoyage à sec.

Évitez les salissures importantes sur le tissu.

Les tissus enduits sales doivent être nettoyés à la main. Pressez légèrement. Ne frottez pas. N'essorez pas. Température maximale de lavage : 30°C. Utilisez des détergents pour tissus délicats. Séchez en position verticale à température ambiante.

**4. Rangement**

Après utilisation :

Séchez la toile, pliez-la soigneusement et rangez-la dans un endroit sec.

Nettoyez et séchez le cadre, puis rangez-le dans un endroit sec.

À conserver dans un endroit sec.

**5. Garantie**

Seuls les produits utilisés conformément aux instructions du fabricant peuvent faire l'objet de garanties ou de réclamations.

**SI 1. OPOZORILO: Varnostna navodila za veter/dež/opozorila.**

Zavarujte izdelek z vrvmi in utežmi.

Če hitrost vetra presega 6 m/s ali pri močnih nalivih, previdno odstranite izdelek, ga zložite in zavarujte ter ga pospravite na varno mesto.

Če se tkanina nepričakovano zmoči, jo takoj osušite, da preprečite prehitro staranje izdelka.

**2. OPOZORILO: Priprava za uporabo.**

Pred uporabo preverite, da vaš paviljon, šotor ali sončnik ni poškodovan (zvitvi kovinski elementi, raztrgana tkanina). V primeru poškodb izdelka ne uporabljajte. Neupoštevanje teh navodil bo povzročilo/lahko povzroči škodo.

**3. Impregnirane tkanine – Navodila za uporabo in nego.**

Paviljoni, šotori in vrtni sončniki so sezonski izdelki.

Tkanin ne čistite z organskimi topili; ne odstranjujte madežev – ta vrsta tkanine ni primerna za čiščenje.

Uporaba klorovih belil in kemično čiščenje ni dovoljeno.

Pazite, da se blago ne umaže preveč.

Umazana impregnirana tkanina se mora prati ročno. Ožemajte nežno, ne drgnite in ne zvijajte. Najvišja temperatura pranja: 30°C. Uporabljajte detergente za občutljive tkanine. Sušite v navpičnem položaju pri temperaturi okolja.

**4. Shranjevanje**

Po uporabi:

Platno osušite, ga skrbno zložite in ga shranite na suhem mestu.

Očistite in posušite okvir ter ga shranite na suhem mestu.

Sestavne dele hranite v suhem prostoru.

**5. Jamstvo**

Samo izdelki, ki se uporabljajo v skladu z navodili proizvajalca, so lahko predmet jamstva in pritožb.

**HR 1. UPOZORENJE: Sigurnosne upute u slučaju vjetra/kiše/upozorenja.**

Osigurajte proizvod pričvršćivanjem užadi i utega.

Ako brzina vjetra prelazi 6 m/s ili ako pada jaka kiša, oprezno skinite proizvod, složite ga i osigurajte te ga spremite na sigurno.

Ako se tkanina neočekivano smoči, odmah je osušite da biste spriječili prerano starenje proizvoda.

**2. UPOZORENJE: Priprema za uporabu.**

Prije uporabe provjerite postoje li na sjenici, šatoru, suncobranu ili paviljonu oštećenja (savijeni metalni elementi, poderana tkanina). Ako uočite oštećenje, nemojte koristiti proizvod. Nepridržavanje ovih smjernica dovodi/može dovesti do oštećenja.

**3. Obložene tkanine - Upute za uporabu i održavanje.**

Sjenice, šatori, paviljoni i vrtni suncobrani sezonski su proizvodi.

Tkanine nemojte čistiti organskim otapalima; nemojte čistiti samo dio tkanine s mrljom - ova vrsta tkanine nije prikladna za čišćenje.

Nemojte izbjeljivati, nemojte podvrgavati kemijskom čišćenju.

Izbjegavajte jako prljanje materijala.

Zaprljane obložene tkanine trebale bi se ručno prati. Nježno stišćite, nemojte trljati, nemojte cijediti. Najvišja temperatura pranja: 30°C. Koristite sredstva za pranje osjetljivih tkanina. Sušite u okomitom položaju na sobnoj temperaturi.

**4. Skladištenje**

Nakon uporabe:

Osušite platno, pažljivo ga sklopite i stavite na suho mjesto.

Očistite i osušite okvir i stavite ga na suho mjesto.

Pohranite dijelove na suhom mjestu.

**5. Jamstvo**

Samo proizvodi koji se koriste u skladu s uputama proizvađača podliježu jamstvu i prigovorima.

**IT 1. ATTENZIONE: Istruzioni di sicurezza in caso di vento / pioggia / allarme meteo.**

Assicurare il prodotto con funi e pesi.

Se la velocità del vento supera i 6 m al secondo o in condizioni di pioggia intensa, rimuovere con cura il prodotto, piegarlo e riporlo in un luogo sicuro.

Se il tessuto si bagna inaspettatamente, asciugarlo immediatamente per evitare che il prodotto si rovini.

**2. ATTENZIONE: Preparazione prima dell'uso.**

Verificare prima dell'uso che il gazebo, la tenda, l'ombrellone o il tendone non siano danneggiati (che non presentino, ad esempio, elementi metallici piegati o tessuto strappato). In caso di danni non utilizzare il prodotto. La mancata osservanza di queste linee guida può causare danni.

**3. Tessuti rivestiti - Istruzioni per l'uso e la cura.**

Gazebo, tende, tendoni e ombrelloni sono prodotti stagionali.

Non pulire i tessuti con solventi organici; non utilizzare smacchiatori: questo tipo di tessuto non è adatto alla pulizia con solventi.

Non usare candeggina a base di cloro, non lavare a secco.

Evitare di imbrattare il materiale

I tessuti rivestiti sporchi devono essere puliti a mano. Strizzare delicatamente, non strofinare, non torcere il tessuto. Temperatura massima di lavaggio: 30 °C.

Utilizzare detersivi per tessuti delicati. Asciugare in posizione verticale a temperatura ambiente.

**4. Conservazione**

Dopo l'utilizzo:

Asciugare il telo, piegarlo con cura e riporlo in un luogo asciutto.

Pulire e asciugare il telaio e riporlo in un luogo asciutto.

Conservare i componenti in un luogo asciutto.

**5. Garanzia**

Solo i prodotti utilizzati in conformità con le istruzioni del produttore sono coperti dalle garanzie e possono essere oggetto di reclami.

**ES 1. ADVERTENCIA: Instrucciones de seguridad para viento/lluvia/advertencias.**

Coloque las cuerdas y los pesos para fijar el producto.

Si la velocidad del viento supera los 6 m/s o llueve con fuerza, extraiga cuidadosamente el producto para plegarlo, cerrarlo y guardarlo en un lugar seguro. Si el tejido se moja de forma imprevista, séquelo inmediatamente para evitar el envejecimiento prematuro del producto.

**2. ADVERTENCIA: Preparativos para su uso**

Antes de su uso, asegúrese de que su carpa, tienda, pérgola o sombrilla de jardín no presente ningún daño (elementos metálicos doblados, tejido rasgado, etc.). En caso de deterioro, no utilice el producto. El incumplimiento de estas instrucciones podría provocar daños.

**3. Tejidos con recubrimiento: instrucciones de uso y cuidado.**

Las carpas, tiendas, pérgolas y sombrillas de jardín son productos de temporada.

No utilice disolventes orgánicos para limpiar los tejidos; no limpie las manchas localizadas; este tipo de tejido no es apto para la limpieza.

No lave el producto en seco ni aplique lejía.

Procure evitar que el material se ensucie en exceso.

Los tejidos con recubrimiento sucios deben lavarse a mano. Apriete suavemente y no frote ni planche el tejido. Temperatura de lavado máxima: 30 °C. Utilice detergente para tejidos delicados. Seque el tejido en posición vertical a temperatura ambiente.

**4. Almacenamiento**

Después de su uso:

Seque la lona, pliéguela con cuidado y guárdela en un lugar seco.

Limpie y seque el bastidor y guárdelo en un lugar seco.

Guarde los componentes en un lugar seco.

**5. Garantía**

Las garantías y el derecho de reclamación solo se aplicarán a los productos que se utilicen conforme a las instrucciones del fabricante.

**BA 1. UPOZORENJE: Sigurnosna uputstva za vjetar/kišu/upozorenja.**

Učvrstite proizvod pomoću užadi i utega.

Ako brzina vjetra premaši 6 m/s ili u uslovima jake kiše, pažljivo uklonite proizvod, savijte ga i pričvrstite, zatim ga smjestite na sigurno mjesto.

Ako se platno neočekivano skvasi, odmah ga osušite kako biste izbjegli preuranjeno starenje proizvoda.

**2. UPOZORENJE: Priprema za upotrebu.**

Prije upotrebe provjerite da li na vašoj sjenici, suncobranu ili paviljonu postoje oštećenja (savijeni metalni dijelovi, poderano platno). Ako oštećenja postoje nemojte koristiti proizvod. Nepriдрžavanje ovih uputstva može dovesti do oštećenja.

**3. Tretirana platna - Uputstva za upotrebu i njegu.**

Sjenice, šatori, paviljoni i vrtni suncobrani su sezonski proizvodi.

Nemojte čistiti platno organskim otapalima; nemojte čistiti fleke - ova vrsta platna nije pogodna za čišćenje.

Nemojte koristiti izbjeljivač na bazi hlora, nemojte koristiti hemijsko čišćenje.

Izbjegavajte teško zaprljanje platna.

Zaprljano tretirano platno treba prati na ruke. Nježno ocijedite, ne trljajte, ne uvrćite. Maksimalna temperatura pranja: 30°C. Koristite deterđent za osjetljiva platna. Sušite u uspravnom položaju na temperaturi prostorije.

**4. Skladištenje**

Nakon upotrebe:

Osušite platno, pažljivo ga savijte i smjestite na suho mjesto.

Očistite i osušite okvir i smjestite ga na suho mjesto.

Dijelove čuvajte na suhom mjestu.

**5. Garancija**

Samo proizvodi korišteni u skladu sa uputstvima Proizvođača ostvaruju pravo na garanciju i pritužbu.

**RS 1. UPOZORENJE: Bezbednosna uputstva u slučaju vetra/kiše/upozorenja.**

Osigurajte proizvod povezivanjem kanapa i tegova.

Ako brzina vetra prekorači 6 m/s ili u slučaju uslova jake kiše, pažljivo uklonite proizvod, savijte ga i obezbedite i stavite ga na sigurno mesto.

Ako se tkanina neočekivano pokvasi, odmah je osušite da biste sprečili prevremeno starenje proizvoda.

**2. UPOZORENJE: Priprema za upotrebu.**

Pre upotrebe, proverite da li vaš paviljon, šator, kišobran ili nadstrešnica ima oštećenja (savijeni metalni elementi, pocepna tkanina). U slučaju oštećenja nemojte da koristite proizvod. Neпоштовanje ovih smernica može dovesti do oštećenja.

**3. Obložena tkanina - Uputstva za upotrebu i održavanje**

Paviljoni, šatori, nadstrešnice i baštenski kišobrani su sezonski proizvodi.

Tkaninu nemojte da čistite organskim rastvaračima; nemojte zasebno da čistite mrlje - ova vrsta tkanine nije pogodna za čišćenje.

Nemojte da koristite izbjeljivač na bazi hlora, nemojte da koristite hemijsko čišćenje.

Izbegavajte obimno prljanje materijala.

Isprljanu obloženu tkaninu treba čistiti putem ručnog pranja. Nežno stiskajte, nemojte da trljate, nemojte da cedite. Maksimalna temperatura pranja: 30°C.

Koristite deterđente za osjetljivu tkaninu. Sušite u uspravnom položaju na sobnoj temperaturi.

**4. Skladištenje**

Nakon upotrebe:

Osušite platno, pažljivo ga savijte i odložite ga na suvo mesto.

Očistite i osušite ram i stavite ga na suvo mesto.

Delove skladištite na suvom mestu.

**5. Garancija**

Samo proizvodi koji se koriste u skladu sa uputstvima proizvođača podležu garancijama i žalbama.

**UA 1. УВАГА: Інструкції з техніки безпеки під час вітру/дощу/штормових попереджень.**

Закріпіть продукт за допомогою мотузок та важких предметів.

Якщо швидкість вітру перевищує 6 м/сек або під час сильних злив, обережно пересуньте продукт, складіть його і покладіть в надійне місце.

Якщо тканина несподівано намокне, негайно висушіть її, щоб уникнути передчасного зношення продукту.

**2. УВАГА: Підготовка до використання.**

Перед використанням слід перевірити, чи є пошкодження на альтанці, наметі, парасольці чи павільйоні (вигнуті металеві елементи, розірвана тканина).

Якщо ви знайшли пошкодження, не використовуйте товар. Недотримання цих рекомендацій призведе або може призвести до пошкоджень.

**3. Тканина з покриттям — інструкції з використання та догляду.**

Альтанки, намети, павільйони та садові парасольки є сезонними товарами.

Не використовуйте органічні розчинники для чищення тканин. Не слід виводити плями вручну: цей тип тканини не призначений для чищення.

Не відбілюйте хлором та не піддавайте хімічній чистці.

Уникайте сильного забруднення матеріалу.

Забруднені тканини з покриттям необхідно прати вручну. Віджимайте обережно, не тріть та не скручуйте. Максимальна температура прання: 30°C.

Використовуйте миючі засоби для тонких тканин. Сушити слід у вертикальному положенні при кімнатній температурі.

**4. Зберігання**

Після використання:

Висушіть полотно, обережно складіть його та помістіть в сухе місце.

Очистіть і висушіть раму та покладіть її в сухе місце.

Зберігайте деталі в сухому місці.

**5. Гарантія**

Дія гарантії та можливість подання скарг поширюється тільки на продукти, які використовувались відповідно до інструкцій виробника.

**RO 1. ATENȚIE: Instrucțiuni de siguranță pentru vânt/ploaie/avertismente meteo.**

Fixați produsul cu ajutorul frânghiilor și greutăților.

Dacă viteza vântului depășește 6 m/sec sau în condiții de ploaie torențială, îndepărtați produsul cu atenție, împăturiți-l, strângeți-l și puneți-l într-un loc sigur. Dacă țesătura se udă în mod imprevizibil, uscați-o imediat pentru evitarea îmbătrânirii premature a produsului.

**2. ATENȚIE: Pregătire pentru utilizare.**

Verificați înainte de utilizare dacă pavilionul, cortul, umbrarul sau umbrela nu este deteriorată (elemente metalice îndoite, defecte ale țesăturii). Dacă observați defecte, nu utilizați produsul. Nerespectarea acestor instrucțiuni poate/provoca daune.

**3. Țesături cauciucate – instrucțiuni pentru utilizare și întreținere.**

Pavilioanele, corturile, umbrarele și umbrelele de grădină sunt produse sezoniere.

Nu curățați țesăturile cu solvenți organici; nu curățați petele locale – acest tip de țesătură nu este adecvat pentru curățare.

Nu utilizați înălbitor pe bază de clor și nu curățați chimic.

Evitați murdărirea puternică a materialului.

Țesăturile cauciucate trebuie curățate prin spălare manuală. Strângeți ușor, nu frecăți, nu stoarceți. Temperatură maximă de spălare: 30°C. Utilizați detergenți pentru țesături delicate. Uscați în poziție verticală la temperatura ambiantă.

**4. Depozitare**

După utilizare:

Uscați pânza, împăturiți-o cu atenție și amplasați-o într-un loc uscat.

Curățați și uscați cadrul și amplasați-l într-un loc uscat.

Depozitați componentele într-un loc uscat.

**5. Garanție**

Numai produsele utilizate în conformitate cu instrucțiunile producătorului fac obiectul garanțiilor și reclamațiilor.

**BG 1. ВНИМАНИЕ: Инструкции за безопасност при вятър/дъжд/предупреждения.**

Подсигурете продукта, като прикачите въжета и тежести.

Ако скоростта на вятъра надвишава 6 м/сек, както и при силен дъжд, внимателно отстранете продукта, сгънете го и го предпазете и приберете на сигурно място.

Ако платът се намокря неочаквано, изсушете го незабавно, за да избегнете преждевременно застаряване на продукта.

**2. ВНИМАНИЕ: Подготовка за употреба.**

Проверете преди употреба дали вашата шатра, палатка, чадър или павилион не са повредени (огънати метални елементи, разкъсан плат). В случай на повреди не използвайте продукта. Неспазването на тези указания ще/може да доведе до щети.

**3. Платове с покритие – инструкции за използване и грижа.**

Шатрите, палатките, павилионите и градинските чадъри са сезонни продукти.

Не почиствайте платовете с органични разтворители; не почиствайте локално петната – този тип плат не е подходящ за почистване.

Не използвайте хлорна белина, нито химическо чистене.

Избягвайте тежко замърсяване на материала.

Замърсените платове с покритие трябва да се почистват с пране на ръка. Стискайте леко, не търкайте и не изтиквайте. Максимална температура на пране: 30°C. Използвайте detergenți за деликатни платове. Сушете във вертикална позиция на стайна температура.

**4. Съхранение**

След употреба:

Изсушете платното, сгънете го внимателно и го поставете на сухо място.

Почистете и подсушете рамката и я поставете на сухо място.

Съхранявайте компонентите на сухо място.

**5. Гаранция**

Само продукти, използвани в съответствие с инструкциите на производителя, са предмет на гаранции и оплаквания.

**GR 1. ΠΡΟΕΙΔΟΠΟΙΗΣΗ: Οδηγίες ασφάλειας για αέρα/βροχή/προειδοποιήσεις.**

Ασφαλίζετε το προϊόν τοποθετώντας σχοινιά και βάρη.

Αν η ταχύτητα του αέρα ξεπερνά τα 6 m/sec, ή σε περίπτωση ισχυρών βροχοπτώσεων, μαζέψτε προσεκτικά το προϊόν, διπλώστε και τοποθετήστε το σε ασφαλές μέρος.

Αν το ύφασμα βραχεί ξαφνικά, στεγνώστε το αμέσως για να αποφύγετε την πρόωρη φθορά του προϊόντος.

**2. ΠΡΟΕΙΔΟΠΟΙΗΣΗ: Προτοιμασία για χρήση.**

Ελέγξτε πριν από τη χρήση, αν η πέργκολα, η τέντα, η ομπρέλα ή το κιόσκι φέρουν ζημιές (κυρτωμένα μεταλλικά στοιχεία, σκισμένο ύφασμα). Σε περίπτωση ζημιών, μην χρησιμοποιήσετε το προϊόν. Η μη συμμόρφωση με αυτές τις οδηγίες θα/μπορεί να οδηγήσει σε ζημιά.

**3. Υφάσματα με επικάλυψη - Οδηγίες χρήσης και φροντίδας.**

Οι πέργκολες, οι τέντες, τα κιόσκια και οι ομπρέλες κήπου είναι εποχιακά προϊόντα.

Μην καθαρίζετε τα υφάσματα με οργανικά διαλυτικά. Μην καθαρίζετε τοπικά τους λεκέδες - αυτό το είδος υφάσματος δεν είναι κατάλληλο για καθαρισμό.

Μην χρησιμοποιείτε χλωριούχα λευκαντικά, όχι στεγνό καθάρισμα.

Αποφεύγετε την έντονη ρύπανση του υλικού.

Τα λερωμένα υφάσματα με επικάλυψη θα πρέπει να πλένονται στο χέρι. Πιέξτε απαλά, μην τρίβετε, μην στύβετε. Μέγιστη θερμοκρασία πλυσίματος: 30°C.

Χρησιμοποιείτε απορροπαντικά για ευαίσθητα υφάσματα. Στεγνώνετε σε κατακόρυφη θέση σε θερμοκρασία περιβάλλοντος.

**4. Αποθήκευση**

Μετά τη χρήση:

Στεγνώστε το ύφασμα, διπλώστε το προσεκτικά και τοποθετήστε το σε μέρος χωρίς υγρασία.

Καθαρίστε και στεγνώστε το σκελετό και φυλάξτε τον σε μέρος χωρίς υγρασία.

Αποθηκεύστε τα εξαρτήματα σε μέρος χωρίς υγρασία.

**5. Εγγύηση**

Μόνο τα προϊόντα που χρησιμοποιούνται σύμφωνα με τις οδηγίες του κατασκευαστή υπόκεινται στην εγγύηση και σε παράπονα.

**PT 1. AVISO: Instruções de segurança para vento/chuva/avisos.**

Fixe o produto com a afixação de cordas e pesos.

Se a velocidade do vento exceder os 6 m/seg. ou em condições de chuva intensa, retire cuidadosamente o produto, dobre e prenda-o e coloque-o num local seguro.

Se o tecido se molhar inesperadamente, seque-o de imediato para evitar o desgaste prematuro do produto.

**2. AVISO: Preparação para a utilização.**

Antes de utilizar, verifique se a sua pérgula, tenda, guarda-sol ou pavilhão não apresenta danos (elementos metálicos dobrados, tecido rasgado). Se identificar danos, não utilize o produto. O incumprimento destas orientações resulta/poderá resultar em danos.

**3. Tecidos revestidos - Instruções de utilização e cuidados.**

As pérgulas, tendas, pavilhões e guarda-sóis de jardim são produtos sazonais.

Não limpe os tecidos com solventes orgânicos; não limpe as nódoas - este tipo de tecido não é adequado à limpeza.

Não utilize lixívia, nem limpe a seco.

Evite a sujidade intensa do material

Os tecidos revestidos sujos devem ser lavados à mão. Aperte suavemente, não esfregue e não torça. Temperatura máxima de lavagem: 30 °C. Utilize detergentes para tecidos delicados. Seque numa posição vertical à temperatura ambiente.

**4. Armazenamento**

Após a utilização:

Seque a lona, dobre-a cuidadosamente e coloque-a num local seco.

Limpe e seque a armação e coloque-a num local seco.

Guarde os componentes num local seco.

**5. Garantia**

Apenas os produtos utilizados de acordo com as Instruções do fabricante estão sujeitos a garantias e reclamações.

**RU 1. ВНИМАНИЕ: Инструкции по предохранению изделий от ветра и дождя.**

Закрепляйте изделия с применением веревок и весов.

Если скорость ветра превышает 6 м/с или в условиях сильного дождя бережно уберите изделие, сложите, свяжите его и спрячьте в безопасное место. В случае непредвиденного намокания ткани высушите ее немедленно во избежание преждевременного старения изделия.

**2. ВНИМАНИЕ: Подготовка к использованию.**

Перед использованием проверьте шатер, тент, павильон или садовый зонт на предмет отсутствия повреждений (погнутых металлических деталей, порванной ткани). Не используйте изделие при наличии повреждений. Невыполнение этих рекомендаций может привести к порче изделия.

**3. Ткани с покрытием. Инструкции по использованию и уходу.**

Шатры, тенты, павильоны и садовые зонты предназначены для сезонного использования.

Не применяйте для чистки ткани органические растворители; не пытайтесь выводить с ткани пятна, ткань этого типа не предназначена для чистки. Не отбеливайте ткань хлорсодержащими средствами и не подвергайте ее химической чистке.

Избегайте сильного загрязнения материала.

Загрязненные ткани с покрытием требуют чистки посредством мытья вручную. Выжимайте аккуратно, не трите и не выкручивайте ткань. Максимальная температура воды: 30°C. Используйте моющие средства для деликатных тканей. Сушите в вертикальном положении при комнатной температуре.

**4. Хранение**

После использования:

Высушите ткань, аккуратно сложите ее и уберите в сухое место.

Почистите и высушите каркас и уберите в сухое место.

Храните компоненты изделия в сухом месте.

**5. Гарантия**

Только изделия, используемые в соответствии с инструкциями Изготовителя, подлежат гарантии и удовлетворению рекламаций.

**TR 1. UYARI: Rüzgar/yağmur/uyarılar için güvenlik talimatları.**

Ürünü ip ve ağırlıklarla sabitleyin.

Rüzgar hızı 6 m/sn'yi aşarsa veya şiddetli yağmur durumlarında, ürünü dikkatlice kaldırın ve katlayıp güvenli bir yere koyun.

Kumaş beklenmedik bir şekilde ıslanırsa, ürünün ömrünün erken bitmesini önlemek için hemen kurutun.

**2. UYARI: Kullanıma hazırlama.**

Lütfen kullanmadan önce çardak, tente, şemsiye veya kameriyenin hasarlı olup olmadığını (yamulmuş metal parçalar, yırtık kumaş) kontrol edin. Ürün hasarlıysa kullanmayın. Bu talimatlara uymamak hasara neden olacaktır/olabilir.

**3. Kaplamalı kumaş - Kullanım ve bakım talimatları.**

Çardak, tente, kameriye ve bahçe şemsiyeleri mevsimlik ürünlerdir.

Kumaşı organik çözücüler kullanılarak temizlemeyin; leke temizleme yapmayın - bu tür kumaş temizleme için uygun değildir.

Klorlu ağartıcı kullanmayın ve kuru temizleme yapmayın.

Malzemenin fazla kirlenmesine izin vermeyin.

Kirli, kaplanmış kumaşların elde yıkanması gerekir. Yavaşça tutun, ovalamayın, sıkımayın. Maksimum yıkama sıcaklığı: 30°C. Hassas kumaşlar için olan deterjanları kullanın. Çevre sıcaklığında, dikey olarak kurutun.

**4. Saklama**

Kullanım sonrası:

Kanvası kurutun, dikkatlice katlayın ve kuru bir yere koyun.

Çerçeveyi temizleyin ve kurutun ve kuru bir yere koyun.

Parçaları kuru bir yerde saklayın.

**5. Garanti**

Yalnızca Üreticinin talimatları doğrultusunda kullanılan ürünlerle ilgili garanti talepleri ve şikayetler dikkate alınır.

**CN 1. 警告：风雨天气与警告安全说明。**

用绳索和重物固定产品。

如果风速超过 6 米/秒或在暴雨环境中，请小心收起产品，折叠保护，并放在安全的地方。

如果布面不小心弄湿，请马上将其晾干，避免产品过早老化。

**2. 警告：使用准备。**

请在使用前检查，确认您的凉亭、露营帐篷、伞或大帐篷没有损坏（金属是否弯曲、布面是否撕裂）。如果有任何损坏，请勿使用产品。未按说明操作将导致损坏。

**3. 涂层面料 - 使用说明与注意事项。**

凉亭、帐篷、楼阁和花园伞均为季节性产品。

请勿使用有机溶液清洁布面。请勿沾上清洁污渍 — 这种面料不适合清洁。

请勿使用氯漂白剂，也请勿干洗。

避免重腐蚀材料。

弄脏的涂层面料应用手洗清洁。轻轻揉搓，请勿摩擦或用手拧。最高清洗温度：30°C。使用精致面料专用清洁剂。在环境温度下垂直晾干。

**4. 储存**

使用后：

晾干帆布并小心折叠，将其放在干燥的地方。

清洁并干燥支架，将其放在干燥的地方。

将不见存储在干燥的地方。

**5. 担保**

仅在产品按照制造商使用说明书使用的情况下受理担保和投诉。

**AR 1. تحذير: إرشادات السلامة المتعلقة بالرياح/المطر/التحذيرات**

قم بتثبيت المنتج في موضعه عن طريق الربط بحبال واستخدام أثقال.

إذا تجاوزت سرعة الرياح 6 أمتار/ثانية أو إذا تساقطت أمطار غزيرة، فأزل المنتج بعناية وقم بطيه وتثبيتته في موضعه والاحتفاظ به في مكان آمن.

إذا تعرض القماش للبلل على نحو غير متوقع، فحققه على الفور لتجنب التقادم المبكر للمنتج.

**2. تحذير: التجهيز للاستخدام**

يرجى التحقق قبل الاستخدام من عدم تلف المقصورة أو الخيمة أو المظلة أو المنطقة المغطاة (خالية من اثناء العناصر المعدنية أو القماش الممزق). لا تستخدم المنتج إذا كان تالفًا. عدم الالتزام بهذه

الإرشادات سيؤدي إلى/ربما يتسبب في حدوث أضرار.

**3. الأقمشة المطلية - إرشادات الاستخدام والعناية**

المقصورات والخيام والمناطق المغطاة ومظلات الحدائق منتجات موسمية.

لا تنظف الأقمشة باستخدام مذيبات عضوية، ولا تنظف البقع - هذا النوع من الأقمشة غير مناسب للتنظيف.

لا تستخدم مبيض يحتوي على الكلور، ولا تقم بالتنظيف الجاف.

تجنب الأساخ الشديد بالمواد

ينبغي تنظيف الأقمشة المطلية المتسخة عن طريق الغسيل اليدوي. واضغط عليها برفق، دون حك، ودون عصر. درجة الحرارة القصوى المناسبة للغسل: 30 درجة مئوية. استخدم المنظفات للأقمشة السريعة

التلف. جفف الأقمشة في وضع رأسي في درجة حرارة البيئة المحيطة.

**4. التخزين**

بعد الاستخدام:

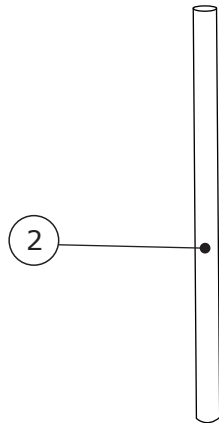
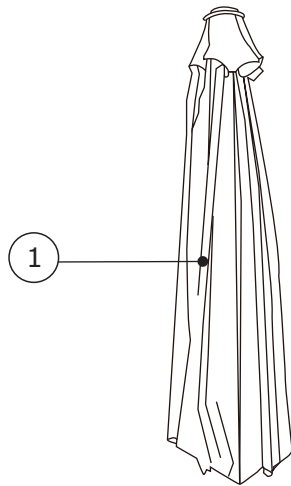
جفف قماش الكانفاس، وقم بطيه بحرص، وضعه في مكان جاف.

نظف الإطار وجففه وضعه في مكان جاف.

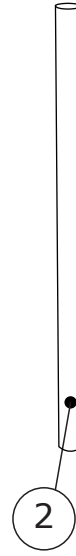
احتفظ بالمكونات في مكان جاف.

**5. الضمان**

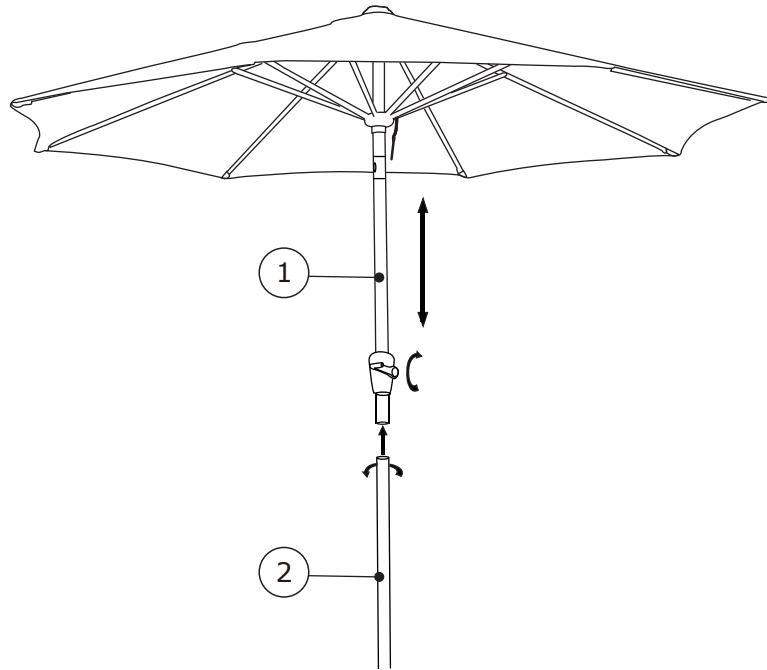
تضع المنتجات المستخدمة فقط وفقًا لإرشادات الشركة المصنعة للضمانات والشكاوى.



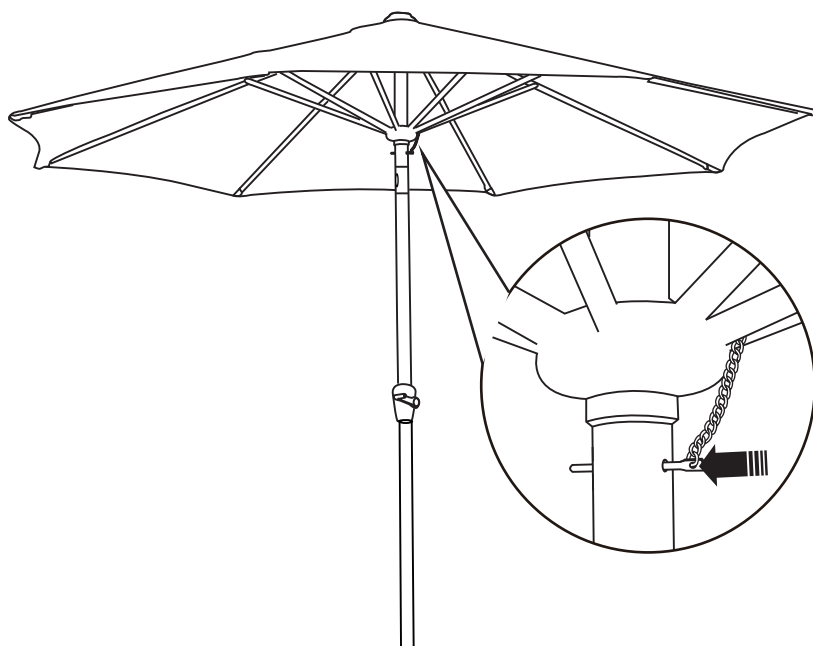
**Box 1/1:**



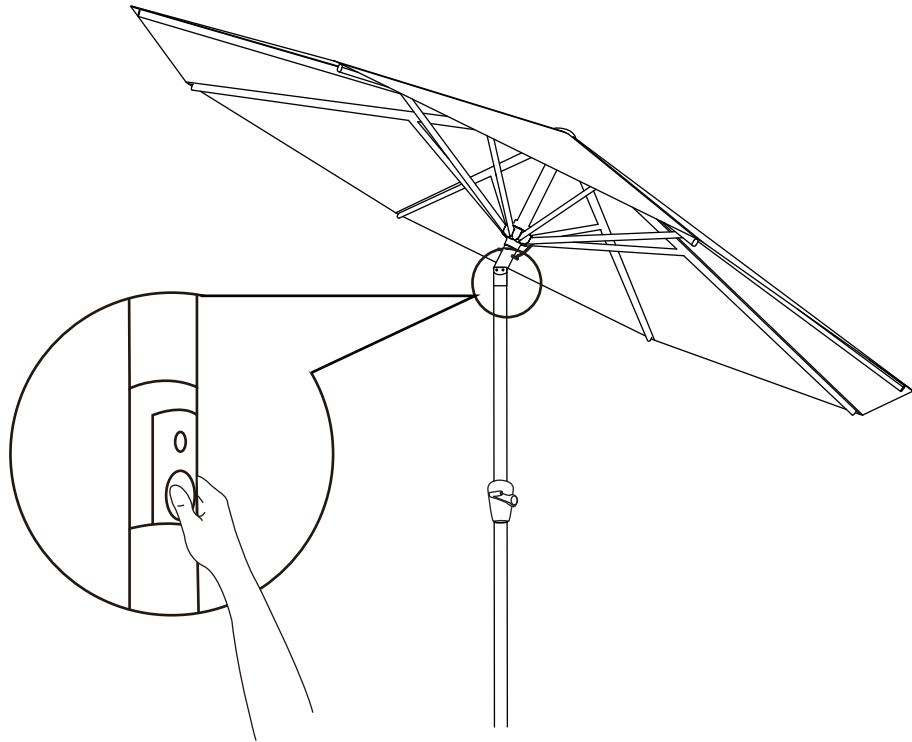
1



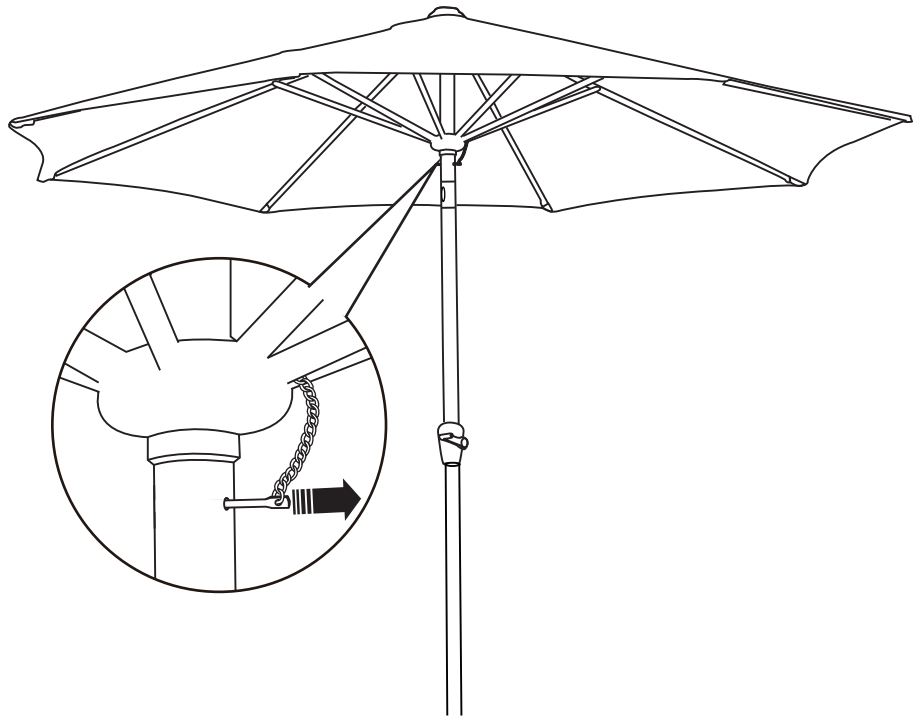
2



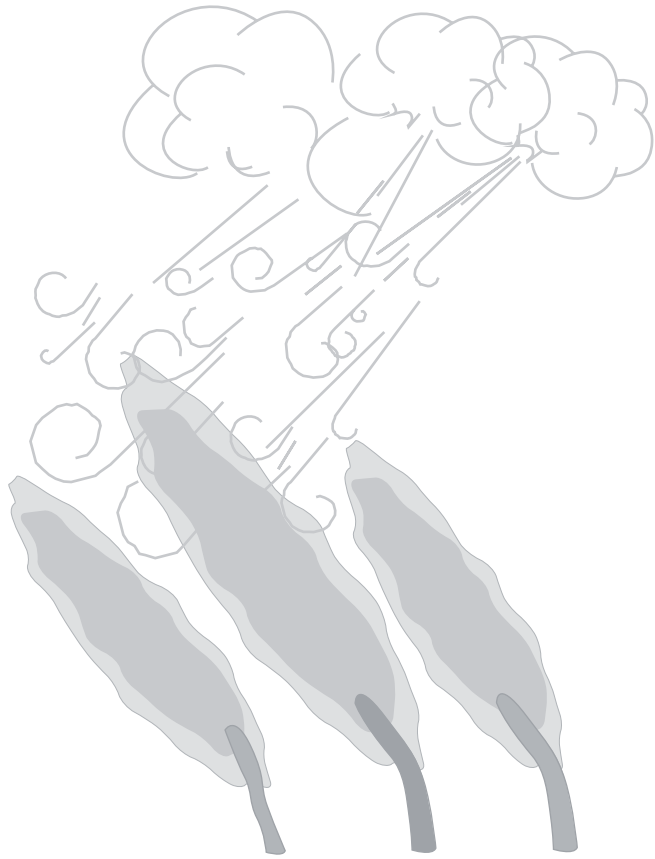
3



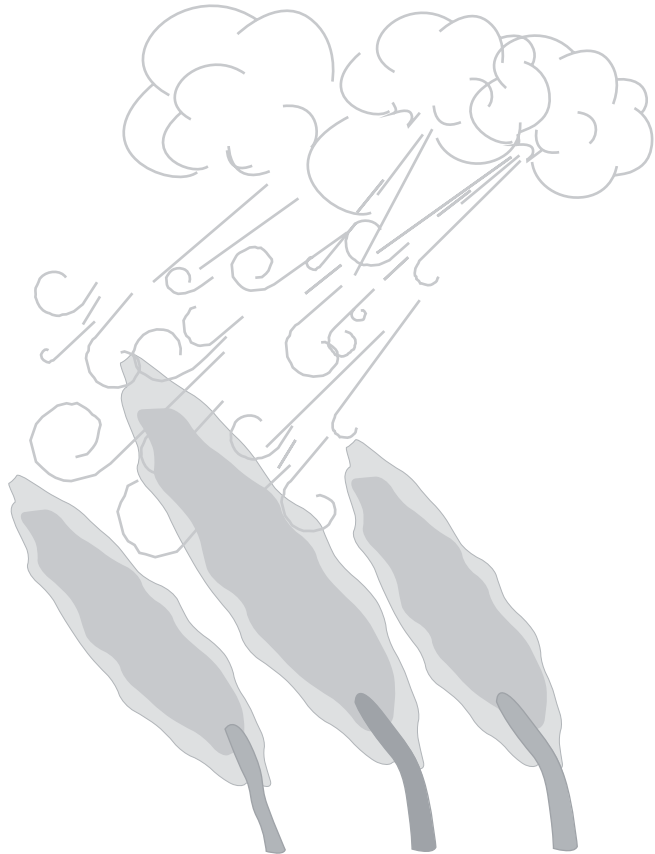
4



5



6



7

